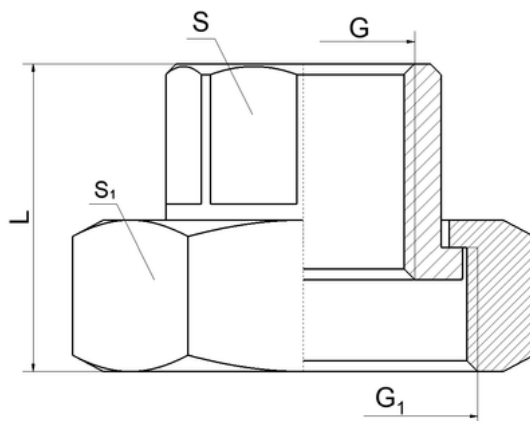
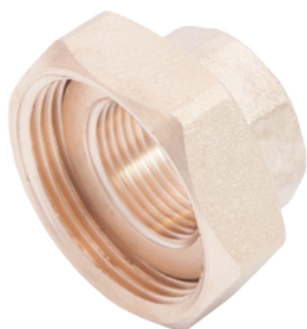




Półśrubunek do pomp



Opis					Opakowanie ilość sztuk		Masa jedn.	EAN	Index
G	G ₁	L	S	S ₁	woreczek	karton	[g]		
1/2"	1"	28,5	24	37		100	184	5901797701819	190
3/4"	5/4"	29,5	32	46		100	272	5901797701826	133
1"	6/4"	39	37	53		50	404	5901797701833	060
5/4"	2"	38	47	64		25	525	5901797702502	406

Charakterystyka

Materiał: CW617N
Max ciśnienie robocze: 16 bar
Max temperatura robocza: +110°C

Atesty



Atest Higieniczny B/BK/60210/0543/21
 Narodowego Instytutu Zdrowia Publicznego