



Pompy obiegowe i cyrkulacyjne sterowane elektronicznie

POe MEGA1 +
POPe MEGA1 +
PWe MEGA1 +



INSTRUKCJA OBSŁUGI

Instrukcja
oryginalna

Deklarujemy z pełną odpowiedzialnością, że:

Maszyna: **Pompa obiegowa**

Typoszereg: **POe MEGA1+, POPe MEGA1+**

Nazwa i adres producenta: **Leszczyńska Fabryka Pomp Sp. z o. o.**
64-100 Leszno, ul. Fabryczna 15, Polska

do której odnosi się niniejsza deklaracja, spełnia zasadnicze wymagania:

Dyrektyw:

Dyrektywa maszynowa (Machinery safety)	2006/42/WE
Dyrektywa niskiego napięcia (Low voltage equipment)	2014/35/UE
Dyrektywa kompatybilności elektromagnetycznej (Electromagnetic compatibility)	2014/30/UE
Dyrektywa Ekoprojektowa (Ecodesign Directive)	2009/125/WE
Dyrektywa radiowa (Radio equipment)	2014/53/UE¹⁾

Rozporządzeń:

Rozporządzenie Komisji WE dla pomp cyrkulacyjnych
(Commission Regulation for circulators) **Nr 641/2009 i 622/2012**

Norm zharmonizowanych:

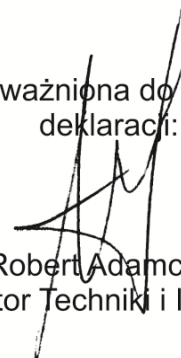
PN-EN 809+A1:2009, PN-EN 60335-1:2012/AC:2014-03,,
PN-EN 60335-2-51:2005/A1:2008/A2:2012, PN-EN 62233:2008,
PN-EN 55014-1:2017-06, PN-EN 61000-3-2:2014-10,
PN-EN 61000-3-3:2013-10, PN-EN 61000-6-2:2008, PN-EN 16297-1:2013-04,
PN-EN 16297-2:2013-04, (PN-ETSI EN 300 328 V2.1.1:2017-05)¹⁾.

Deklaracja odnosi się wyłącznie do pompy w stanie jakim została wprowadzona do obrotu i nie obejmuje części składowych dodanych przez użytkownika, lub przeprowadzonych przez niego zmian, oraz użytkowania niezgodnego z instrukcją.

¹⁾ Dyrektywa i norma z nią związana ujęte w niniejszej deklaracji odnoszą się tylko do grupy pomp: 32POe120A/B,E MEGA1+, 40POe80-180A/B,E MEGA1+, 50-100POe...MEGA1+, 32-100POPe...MEGA1+.

Osoba odpowiedzialna za przygotowanie dokumentacji technicznej: Karol Tomczyk

Osoba upoważniona do podpisywania
deklaracji:



Robert Adamczak
Dyrektor Techniki i Innowacji

Leszno, dnia 09.11.2018 r.

Deklarujemy z pełną odpowiedzialnością, że:

Maszyna: **Pompa cyrkulacyjna**

Typoszereg: **PWe MEGA1+**

Nazwa i adres producenta: **Leszczyńska Fabryka Pomp Sp. z o. o.**
64-100 Leszno, ul. Fabryczna 15, Polska

do której odnosi się niniejsza deklaracja, spełnia zasadnicze wymagania:

Dyrektyw:

Dyrektywa maszynowa (Machinery safety)	2006/42/WE
Dyrektywa niskiego napięcia (Low voltage equipment)	2014/35/UE
Dyrektywa kompatybilności elektromagnetycznej (Electromagnetic compatibility)	2014/30/UE
Dyrektywa radiowa (Radio equipment)	2014/53/UE¹⁾

Norm zharmonizowanych:

PN-EN 809+A1:2009, PN-EN 60335-1:2012/AC:2014-03,,
PN-EN 60335-2-51:2005/A1:2008/A2:2012, PN-EN 62233:2008,
PN-EN 55014-1:2017-06, PN-EN 61000-3-2:2014-10,
PN-EN 61000-3-3:2013-10, PN-EN 61000-6-2:2008,
(PN-ETSI EN 300 328 V2.1.1:2017-05)¹⁾.

Deklaracja odnosi się wyłącznie do pompy w stanie jakim została wprowadzona do obrotu i nie obejmuje części składowych dodanych przez użytkownika, lub przeprowadzonych przez niego zmian, oraz użytkownika niezgodnego z instrukcją.

¹⁾ Dyrektywa i norma z nią związana ujęte w niniejszej deklaracji odnoszą się tylko do grupy pomp: 32PWe120A/B MEGA1+, 40PWe80-180A/B MEGA1+, 50-65PWe...MEGA1+.

Osoba upoważniona do przygotowanie dokumentacji technicznej: Karol Tomczyk

Osoba upoważniona do podpisywania
deklaracji:


Robert Adamczak
Dyrektor Techniki i Innowacji

Leszno, dnia 09.11.2018 r.

SPIS TREŚCI

1. INFORMACJE DOTYCZĄCE BEZPIECZEŃSTWA.	6
1.1. Informacje ogólne.	6
1.2. Uwagi i ostrzeżenia dotyczące bezpieczeństwa.	6
1.3. Kwalifikacje personelu.	6
2. OPIS TECHNICZNY.	7
2.1. Budowa pompy.	7
2.2. Przeznaczenie.	8
2.3. Ogólne dane techniczne.	9
2.4. Klucz oznaczeń.	9
2.5. Dane elektryczne silników i masy pomp.	10
2.6. Minimalne ciśnienie napływu.	12
2.7. Poziom ciśnienia akustycznego.	13
2.8. Temperatura otoczenia.	13
3. PODŁĄCZENIE I OBSŁUGA.	13
3.1. Transport oraz podnoszenie pompy.	13
3.2. Montaż pompy.	14
3.3. Ustawienie silnika pompy.	15
3.4. Zmiana ustawienia skrzynki sterowniczej.	15
3.4.1. Pompy pojedyncze POe MEGA1+ i PWe MEGA1+ z przyłączem kołnierzowym.	16
3.4.2. Pompy podwójnej POPe MEGA1+ z przyłączem kołnierzowym.	16
3.5. Zawór zwrotny.	16
3.6. Zabezpieczenie przed mrozem.	17
3.7. Podłączenie elektryczne.	17
3.7.1. Podłączenie napięcia zasilania.	17
3.7.1.1. Schematy połączeń elektrycznych.	17
3.7.1.2. Wersja z szybkozłączką.	18
3.7.1.3. Wersja z zaciskami.	19
3.7.2. Podłączenie wejścia cyfrowego.	21
3.7.3. Podłączenie wyjścia przekaźnikowego awarii.	22
3.8. Uruchomienie.	23
3.8.1. Uruchomienie pomp pojedynczych POe MEGA1+ i PWe MEGA1+.	23
3.8.2. Uruchomienie pomp podwójnych POPe MEGA1+.	24
3.9. Ustawienia.	25
3.9.1. Komunikacja radiowa.	25
3.9.1.1. Grundfos GO Remote.	25
3.9.2. Panel sterowania pompy.	25
3.9.3. Zalecane tryby sterowania.	26
3.9.3.1. Ciśnienie proporcjonalne.	26
3.9.3.2. Ciśnienie stałe.	26
3.9.3.3. Charakterystyka stała.	27

3.9.4. Przegląd ustawień.	27
3.9.5. Ustawienie trybów sterowania.	28
3.9.5.1. Proporcjonalna regulacja ciśnienia (PP1, PP2 lub PP3).	29
3.9.5.2. Stała regulacja ciśnienia (CP1, CP2 lub CP3).	29
3.9.5.3. Charakterystyka stała/stała prędkość (bieg I, II lub III).	29
3.9.6. Regulacja ciśnienia proporcjonalnego za pośrednictwem Grundfos GO Remote.	30
3.9.7. Podłączanie pompy do Grundfos GO Remote.	31
3.9.7.1. Panel sterowania Grundfos GO Remote.	31
3.9.7.2. Menu „Start”.	32
3.9.7.3. Menu „Ustawienia”.	32
3.9.7.4. Menu „Alarmy i ostrzeżenia”.	32
3.10. Komunikacja, sterowanie i kontrola.	33
3.10.1. Wejście cyfrowe (Start/Stop).	33
3.10.2. Wyjście przekaźnikowe awarii.	34
3.10.3. Funkcja pompy podwójnej POPe MEGA1+.	34
3.11. Przegląd zakłóceń.	35
3.11.1. Komunikaty o stanach roboczych instalacji wielopompowej.	35
3.11.2. Kasowanie sygnalizacji zakłóceń.	36
3.11.3. Ostrzeżenie 77, pompa podwójna.	37
3.11.4. Aktywacja i deaktywacja przekaźnika awarii.	38
3.12. Sposób zagospodarowania odpadów.	38
4. PUNKTY SERWISOWE.	39
5. GWARANCJA.	40

1. INFORMACJE DOTYCZĄCE BEZPIECZEŃSTWA.

1.1. Informacje ogólne.

W instrukcji obsługi zawarto istotne informacje dotyczące bezpiecznego instalowania i użytkowania wyrobu. Przed podjęciem czynności związanych z zainstalowaniem, uruchomieniem i użytkowaniem należy dokładnie przeczytać niniejszą instrukcję obsługi. Instrukcję należy zachować do przyszłego użytku w miejscu dostępnym przez obsługę.

1.2. Uwagi i ostrzeżenia dotyczące bezpieczeństwa.

Instrukcja obsługi zaopatrzona jest w uwagi i ostrzeżenia dotyczące bezpieczeństwa.

Znak



umieszczono obok zaleceń zawartych w instrukcji, których nieprzestrzeganie może wpływać na bezpieczeństwo.

Znak



umieszczono obok zaleceń zawartych w instrukcji, które należy wziąć pod uwagę ze względu na bezpieczną pracę urządzenia.

W celu zapewnienia bezpieczeństwa podczas montażu, obsługi i eksploatacji należy:

- stosować urządzenie zgodnie z przeznaczeniem,
- wykluczyć zagrożenie powodowane prądem elektrycznym,
- wykonywać prace przy urządzeniu, przy wyłączonym napięciu zasilania,
- sprawdzić bezwzględnie, czy silnik jest odłączony od zasilania przed odłączaniem przewodów z puszkii silnika, odłączając najpierw przewód fazowy, a następnie przewód ochronny,
- przed demontażem opróżnić instalację lub zamknąć zawory odcinające na wlocie i wylocie pompy,
- odczekać przed demontażem aż temperatura elementów obniży się poniżej 50°C,
- stosować przy wymianie i naprawie wyłącznie oryginalne części zamienne. Nieprzestrzeganie tego zalecenia zwalnia producenta z odpowiedzialności za jakiegokolwiek skutki mogące powstać z zastosowania innych części,
- ponownie zamontować lub załączyć wszelkie urządzenia ochronne i zabezpieczające po zakończeniu prac.

1.3. Kwalifikacje personelu.

Prace związane z montażem, podłączeniem do sieci elektrycznej, obsługą, konserwacją i przeglądem powinien wykonywać wykwalifikowany personel, posiadający odpowiednie uprawnienia.

2. OPIS TECHNICZNY.

2.1. Budowa pompy.

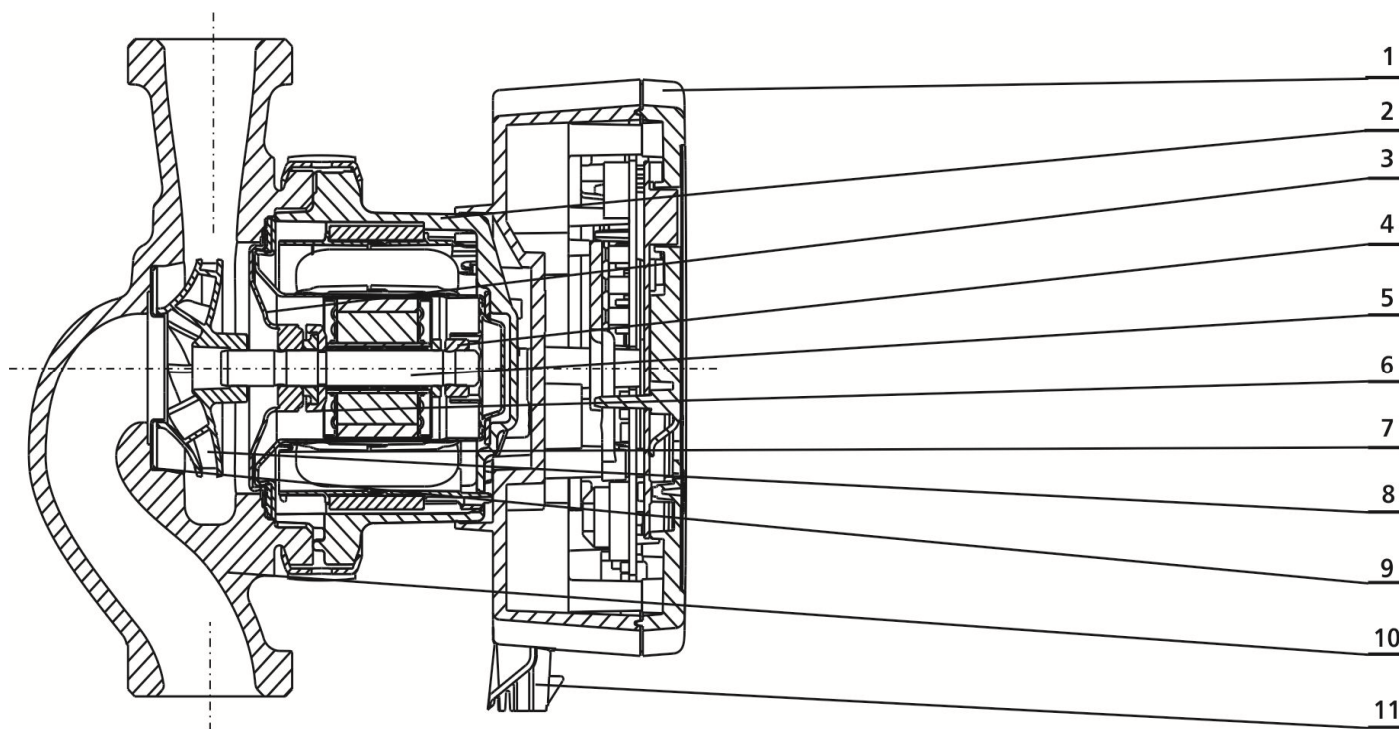
Pompy typu POe MEGA1+ i POPe MEGA1+ to typoszereg monoblokowych pomp wirowych. Zbudowane są jako jednolity zespół pompa - silnik. Korpus pompy z króćcami w układzie liniowym wraz z przyłączami stanowi wspólny żeliwny odlew a w pompach PWe MEGA1+ korpus jest wykonany ze stali nierdzewnej.

Do napędu pomp zastosowano specjalny 4 biegunowy silnik synchroniczny z magnesem trwałym. Prędkość obrotowa pompy jest regulowana za pomocą zintegrowanej przetwornicy częstotliwości. Części wirujące silnika wraz z łożyskami mają bezpośredni kontakt z medium pompowanym. Wał silnika wykonany jest ze stali nierdzewnej lub tworzywa PPS. Specjalna tuleja oddziela uzwojenie stojana od przestrzeni wypełnionej pompowanym czynnikiem, w której obraca się wirnik silnika. Na silniku zamontowana jest przetwornica częstotliwości. Algorytm sterowania umożliwia zmianę charakterystyk hydraulicznych pompy poprzez zmianę prędkości obrotowej pompy realizowanej przez przetwornicę częstotliwości.

Silnik i sterowniki chronione są elektronicznie przed przeciążeniami.

Pompy POe MEGA1+, POPe MEGA1+ i PWe MEGA1+ nie wymagają zewnętrznego zabezpieczenia silnika. Nastawy żądanych parametrów i trybu pracy dokonuje się za pomocą przycisku na panelu sterowania.

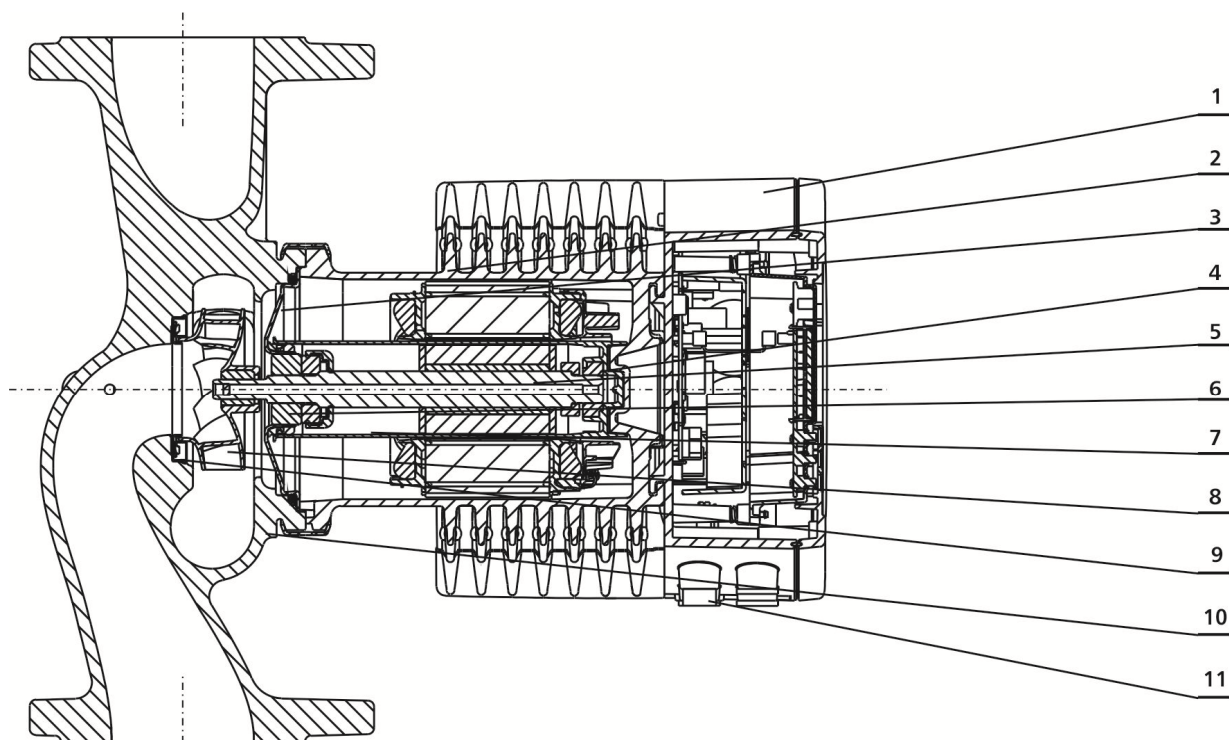
Pompy z korpusem o przyłączach gwintowanych „C”



1. Skrzynka zaciskowa
2. Obudowa silnika
3. Płyta łożyskowa
4. Pierścień łożyskowy
5. Wał pompy
6. Łożysko oporowe

7. Tuleja osłonowa wirnika silnika
8. Wirnik pompy
9. Pierścień labiryntu
10. Korpus pompy
11. Gniazdo połączeniowe

Pompy z korpusem o przyłączach kołnierzowych „A”, „B”, lub „A/B”



- | | |
|------------------------|------------------------------------|
| 1. Skrzynka zaciskowa | 7. Tuleja osłonowa wirnika silnika |
| 2. Obudowa silnika | 8. Wirnik pompy |
| 3. Płyta łożyskowa | 9. Pierścień labiryntu |
| 4. Pierścień łożyskowy | 10. Korpus pompy |
| 5. Wał pompy | 11. Gniazdo podłączeniowe |
| 6. Łożysko oporowe | |

2.2. Przeznaczenie.

Pompy obiegowe POe MEGA1+ i POPE MEGA1+ przeznaczone są do przetłaczania cieczy rzadkich, czystych i nieagresywnych, bez cząstek ciał stałych i długowłóknistych. Pompy cyrkulacyjne PWe MEGA1+ nadają się wyłącznie do wody pitnej zgodnie z Rozporządzeniem Komisji WE nr 641/2009.

W instalacjach grzewczych pompowana woda powinna odpowiadać normie PN-85/C-04601. Twardość wody w domowych instalacjach c.w.u. z pompami MEGA1+ powinna być mniejsza niż 14 dH, a także powinna odpowiadać normie PN-ISO 6059:1999 i być mniejsza niż 250 CaCO₃ mg/l.

W instalacjach wody pitnej (c.w.u.) zaleca się utrzymywać temperaturę cieczy poniżej 65°C aby wyeliminować ryzyko wytrącania wapnia.



Pompy MEGA1+ nie mogą pompować mediów łatwopalnych takich jak olej napędowy czy benzyna.

Pompy MEGA1+ umożliwiają dopasowanie parametrów pompy do rzeczywistych potrzeb danej instalacji. Zastosowanie zmiennej prędkości obrotowej w pompie powoduje redukcję zużycia energii i poziomu hałasu w instalacji.

Pompy MEGA1+ doskonale sprawdzają się w instalacjach:

- grzewczych,
- wody pitnej - c.w.u. (pompy PWe MEGA1+),
- chłodniczych i klimatyzacyjnych,
- gruntowych pomp ciepła,
- ogrzewania słonecznego.

Pompy MEGA1+ mogą również być stosowane do pompowania mieszanki wody i glikolu, z zawartością glikolu do 50%. Maksymalna lepkość 15 mm²/s.

Przykładowa mieszanka wody i glikolu etylenowego.

Maksymalna lepkość: 50cSt – mieszanka 50% wody i 50% glikolu przy -10°C.

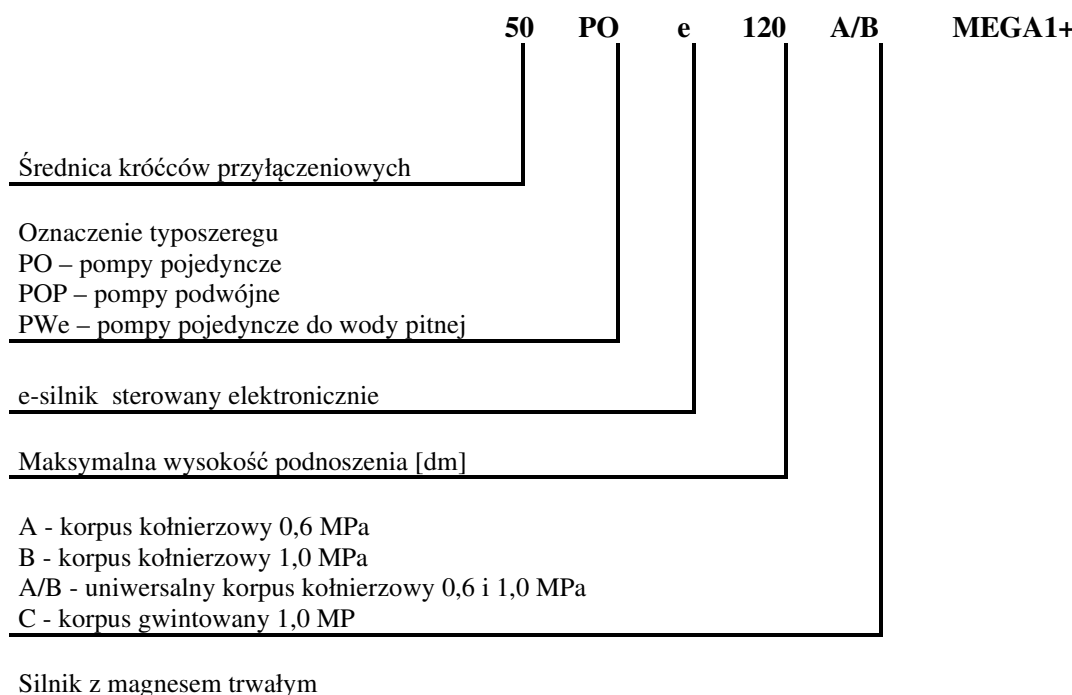
Mieszanki glikolu mają wpływ na charakterystykę pracy pompy, obniżają jej osiągi w zależności od zawartości glikolu w wodzie oraz od temperatury mieszanki. Aby zapobiec niekorzystnym zmianom nie należy przekraczać temperatury znamionowej cieczy i zminimalizować czas pracy pompy przy wysokich temperaturach cieczy. W celu zabezpieczenia instalacji przed korozją lub wytrącaniem wapnia należy regularnie sprawdzać jakość i stężenie mieszanki. Jeżeli występuje konieczność rozcieńczania glikolu należy przestrzegać uwag i wskazówek jego dostawcy.

Pompy cyrkulacyjne PWe MEGA1+ nadają się wyłącznie do wody pitnej.

2.3. Ogólne dane techniczne:

	POe MEGA1+ do 70 m ³ /h	POPe MEGA1+ do 110 m ³ /h	PWe MEGA1+ do 50 m ³ /h
Wydajność			
Wysokość podnoszenia max.		do 17 m	do 17 m
Max. ciśnienie robocze		0,6 lub 1,0 MPa	0,6 lub 1,0 MPa
Temperatura czynnika		od -10°C do +110°C	od -10°C do +110°C
Temperatura otoczenia		od 0°C do +40°C	od 0°C do +40°C
Średnica przyłączy		od 25 do 100 mm	od 25 do 65 mm
Napięcie zasilające		1~230 V± 10%	1~230 V± 10%
Częstotliwość		50/60 Hz, PE	50/60 Hz, PE
Stopień ochrony		IP X4D	IP X4D
Klasa izolacji		F	F
Regulacja prędkości obrotowej		płynna	płynna
Poziom hałasu		do 55 dB (A)	do 55 dB (A)
Maksymalna względna wilgotność powietrza		95%	95%
Współczynnik EEI		≤0,23	-
Prąd upływu		< 3,5 mA	< 3,5 mA

2.4. Klucz oznaczeń.



2.5. Dane elektryczne silników i masy pomp.

Dane elektryczne silników pomp POe MEGA1+ .

Typ pompy	P1 min [W]	P1 max [W]	I min [A]	I max [A]	Współczynnik EEI _≤	MASA [kg]
25POe40C MEGA1+	9	56	0,09	0,45	0,20	4,4
25POe60C MEGA1+	9	92	0,09	0,74	0,20	4,4
25POe80C MEGA1+	9	128	0,09	1,03	0,20	4,4
25POe100C MEGA1+	9	176	0,09	1,42	0,20	4,4
25POe120C MEGA1+	8	188	0,08	1,51	0,20	4,4
32POe40C MEGA1+	9	73	0,09	0,59	0,20	4,4
32POe40A/B MEGA1+	9	73	0,09	0,59	0,20	4,4
32POe60C MEGA1+	9	73	0,09	0,59	0,20	7,3
32POe60A/B MEGA1+	9	111	0,09	0,90	0,20	7,3
32POe80C MEGA1+	9	151	0,09	1,22	0,20	4,4
32POe80A/B MEGA1+	9	151	0,09	1,22	0,20	7,3
32POe100C MEGA1+	8	175	0,08	1,41	0,20	4,4
32POe100A/B MEGA1+	8	175	0,08	1,41	0,20	7,4
32POe120C MEGA1+	8	188	0,08	1,51	0,20	4,0
40POe40A/B MEGA1+	12	90	0,11	0,72	0,20	9,2
40POe60A/B MEGA1+	12	194	0,11	1,56	0,20	9,2
32POe120A/B MEGA1+	15	329	0,17	1,48	0,20	15,5
40POe80A/B MEGA1+	17	267	0,19	1,18	0,20	16,5
40POe100A/B MEGA1+	17	370	0,19	1,65	0,20	16,5
40POe120A/B MEGA1+	15	463	0,18	2,05	0,20	16,3
40POe150A/B MEGA1+	16	615	0,18	2,71	0,20	16,3
40POe180A/B MEGA1+	16	615	0,22	2,71	0,20	16,3
50POe60A/B MEGA1+	21	252	0,22	1,15	0,20	17,8
50POe80A/B MEGA1+	21	331	0,22	1,48	0,20	17,8
50POe100A/B MEGA1+	21	425	0,22	1,90	0,20	18,3
50POe120A/B MEGA1+	20	533	0,22	2,37	0,20	18,3
50POe150A/B MEGA1+	22	649	0,24	2,87	0,20	19,2
50POe180A/B MEGA1+	22	769	0,24	3,40	0,20	19,2
65POe40A/B MEGA1+	23	190	0,24	0,90	0,20	20,9
65POe60A/B MEGA1+	23	365	0,24	1,64	0,20	20,9
65POe80A/B MEGA1+	24	476	0,26	2,11	0,20	21,8
65POe100A/B MEGA1+	25	619	0,26	2,73	0,20	21,8
65POe120A/B MEGA1+	24	774	0,26	3,42	0,18	21,8
65POe150A/B MEGA1+	30	1263	0,31	5,53	0,18	24,9
80POe60A MEGA1+	24	536	0,24	2,37	0,20	27,1
80POe60B MEGA1+	24	536	0,24	2,37	0,20	26,8
80POe80A MEGA1+	26	715	0,28	3,14	0,20	29,2
80POe80B MEGA1+	26	715	0,28	3,14	0,20	28,9
80POe100A MEGA1+	31	1014	0,31	4,45	0,19	29,2
80POe100B MEGA1+	31	1014	0,31	4,45	0,19	29,9
80POe120A MEGA1+	31	1277	0,31	5,59	0,19	30,2
80POe120B MEGA1+	31	1277	0,31	5,59	0,19	29,9
100POe40A MEGA1+	26	521	0,27	2,32	0,19	34,0
100POe40B MEGA1+	26	521	0,27	2,32	0,19	34,0
100POe60A MEGA1+	26	708	0,27	3,13	0,19	34,0
100POe60B MEGA1+	26	708	0,27	3,13	0,19	33,7
100POe80A MEGA1+	31	1067	0,32	4,71	0,19	34,0
100POe80B MEGA1+	31	1067	0,32	4,71	0,19	34,7
100POe100A MEGA1+	31	1413	0,32	6,23	0,19	34,0
100POe100B MEGA1+	31	1413	0,32	6,23	0,19	34,7
100POe120A MEGA1+	31	1523	0,32	6,73	0,20	35,0
100POe120B MEGA1+	31	1523	0,32	6,73	0,20	34,7

Dane elektryczne silników pomp podwójnych POPe MEGA1+.

Typ pompy	P1 min [W]	P1 max [W]	I min [A]	I max [A]	Współczynnik EEI≤	MASA [kg]
32POPe40C MEGA1+	9	73	0,09	0,59	0,23	11,1
32POPe40A/B MEGA1+	9	73	0,09	0,59	0,23	15,5
32POPe60C MEGA1+	9	111	0,09	0,90	0,23	11,1
32POPe60A/B MEGA1+	9	111	0,09	0,90	0,23	15,5
32POPe80C MEGA1+	9	151	0,09	1,20	0,23	11,1
32POPe80A/B MEGA1+	9	151	0,09	1,22	0,23	15,5
32POPe100C MEGA1+	8	175	0,08	1,41	0,22	11,2
32POPe100A/B MEGA1+	8	175	0,08	1,41	0,22	15,5
32POPe120A/B MEGA1+	16	335	0,18	1,50	0,22	29,2
40POPe40A/B MEGA1+	12	90	0,11	0,72	0,22	18,8
40POPe60A/B MEGA1+	12	194	0,11	1,56	0,22	18,8
40POPe80A/B MEGA1+	18	276	0,20	1,25	0,23	32,6
40POPe100A/B MEGA1+	18	383	0,20	1,70	0,23	32,6
40POPe120A/B MEGA1+	17	476	0,19	2,10	0,22	31,7
40POPe150A/B MEGA1+	17	630	0,18	2,77	0,21	31,7
40POPe180A/B MEGA1+	15	629	0,19	2,75	0,21	31,7
50POPe40A/B MEGA1+	21	137	0,22	0,65	0,23	34,6
50POPe60A/B MEGA1+	21	253	0,22	1,15	0,23	34,6
50POPe80A/B MEGA1+	21	331	0,22	1,48	0,22	34,6
50POPe100A/B MEGA1+	21	433	0,23	1,93	0,22	34,7
50POPe120A/B MEGA1+	21	534	0,22	2,37	0,22	34,7
50POPe150A/B MEGA1+	24	653	0,26	2,88	0,21	36,4
50POPe180A/B MEGA1+	22	785	0,23	3,46	0,22	36,4
65POPe40A/B MEGA1+	24	189	0,26	0,89	0,23	38,2
65POPe60A/B MEGA1+	21	364	0,24	1,63	0,22	38,2
65POPe80A/B MEGA1+	24	472	0,26	2,10	0,21	40,0
65POPe100A/B MEGA1+	24	614	0,26	2,71	0,21	40,0
65POPe120A/B MEGA1+	25	769	0,27	3,39	0,21	40,0
65POPe150A/B MEGA1+	32	1275	0,33	5,62	0,21	46,3
80POPe40A MEGA1+	25	333	0,27	1,49	0,21	47,4
80POPe40B MEGA1+	25	333	0,27	1,49	0,21	47,1
80POPe60A MEGA1+	25	537	0,27	2,38	0,20	47,4
80POPe60B MEGA1+	25	537	0,27	2,38	0,20	47,1
80POPe80A MEGA1+	27	718	0,27	3,15	0,21	51,6
80POPe80B MEGA1+	27	718	0,27	3,15	0,21	51,3
80POPe100A MEGA1+	31	1002	0,32	4,41	0,21	53,6
80POPe100B MEGA1+	31	1002	0,32	4,41	0,21	53,3
80POPe120A MEGA1+	32	1265	0,33	5,54	0,21	53,6
80POPe120B MEGA1+	32	1265	0,33	5,54	0,21	53,3
100POPe40A MEGA1+	26	518	0,27	2,30	0,19	60,1
100POPe40B MEGA1+	26	518	0,27	2,30	0,19	59,8
100POPe60A MEGA1+	26	705	0,28	3,11	0,22	60,1
100POPe60B MEGA1+	26	705	0,28	3,11	0,22	59,8
100POPe80A MEGA1+	31	1066	0,32	4,70	0,22	62,1
100POPe80B MEGA1+	31	1066	0,32	4,70	0,22	61,8
100POPe100A MEGA1+	31	1413	0,32	6,23	0,19	62,1
100POPe100B MEGA1+	31	1413	0,32	6,23	0,19	61,8
100POPe120A MEGA1+	31	1521	0,32	6,71	0,22	62,1
100POPe120B MEGA1+	31	1521	0,32	6,71	0,22	61,8

Dane elektryczne silników pomp PWe MEGA1+ .

Typ pompy	P1 min [W]	P1 max [W]	I min [A]	I max [A]	MASA [kg]
25PWe40C MEGA1+	9	56	0,09	0,45	4,4
25PWe60C MEGA1+	9	92	0,09	0,74	4,4
25PWe80C MEGA1+	9	128	0,09	1,03	4,4
25PWe100C MEGA1+	9	176	0,09	1,42	4,4
25PWe120C MEGA1+	8	188	0,08	1,51	4,4
32PWe40C MEGA1+	9	73	0,09	0,59	4,4
32PWe40A/B MEGA1+	9	73	0,09	0,59	4,4
32PWe60C MEGA1+	9	73	0,09	0,59	7,3
32PWe60A/B MEGA1+	9	111	0,09	0,90	7,3
32PWe80C MEGA1+	9	151	0,09	1,22	4,4
32PWe80A/B MEGA1+	9	151	0,09	1,22	7,3
32PWe100C MEGA1+	8	175	0,08	1,41	4,4
32PWe100A/B MEGA1+	8	175	0,08	1,41	7,4
32PWe120C MEGA1+	8	188	0,08	1,51	4,0
40PWe40A/B MEGA1+	12	90	0,11	0,72	9,2
40PWe60A/B MEGA1+	12	194	0,11	1,56	9,2
32PWe120A/B MEGA1+	15	329	0,17	1,48	15,5
40PWe80A/B MEGA1+	17	267	0,19	1,18	16,5
40PWe100A/B MEGA1+	17	370	0,19	1,65	16,5
40PWe120A/B MEGA1+	15	463	0,18	2,05	16,3
40PWe150A/B MEGA1+	16	615	0,18	2,71	16,3
40PWe180A/B MEGA1+	16	615	0,22	2,71	16,3
50PWe60A/B MEGA1+	21	252	0,22	1,15	17,8
50PWe80A/B MEGA1+	21	331	0,22	1,48	17,8
50PWe100A/B MEGA1+	21	425	0,22	1,90	18,3
50PWe120A/B MEGA1+	20	533	0,22	2,37	18,3
50PWe150A/B MEGA1+	22	649	0,24	2,87	19,2
50PWe180A/B MEGA1+	22	769	0,24	3,40	19,2
65PWe40A/B MEGA1+	23	190	0,24	0,90	20,9
65PWe60A/B MEGA1+	23	365	0,24	1,64	20,9
65PWe80A/B MEGA1+	24	476	0,26	2,11	21,8
65PWe100A/B MEGA1+	25	619	0,26	2,73	21,8
65PWe120A/B MEGA1+	24	774	0,26	3,42	21,8
65PWe150A/B MEGA1+	30	1263	0,31	5,53	24,9

2.6. Minimalne ciśnienie napływu.

W celu właściwej i prawidłowej pracy pompy należy zapewnić po stronie ssącej pompy minimalne ciśnienie napływu, które dla danego typu pomp pojedynczych POe MEGA1+ i PWe MEGA1+ wynosi:

	Minimalne ciśnienie napływu po stronie ssącej		
	przy temp. 75°C	przy temp. 95°C	przy temp. 110°C
25...40/60/80/100/120... MEGA1+	1,0 m	3,5 m	10,0 m
32...40/60/80/100/120 C MEGA1+	1,0 m	3,5 m	10,0 m
32...120 A,B MEGA1+	1,0 m	2,0 m	7,0 m
40...40/60... MEGA1+	1,0 m	3,5 m	10,0 m
40...80/100/120/150/180... MEGA1+	1,0 m	5,0 m	10,0 m
50...60/80... MEGA1+	1,0 m	4,0 m	10,0 m
50...100/120... MEGA1+	1,0 m	5,0 m	10,0 m
50...150/180... MEGA1+	7,0 m	12,0 m	17,0 m
65...40/60/80/100/120/150... MEGA1+	7,0 m	12,0 m	17,0 m
80...60/80/100/120... MEGA1+	5,0 m	10,0 m	15,0 m
100...40/60/80/100/120... MEGA1+	7,0 m	12,0 m	17,0 m

Dla pomp podwójnych POPe MEGA1+ ciśnienie napływu musi być wyższe o 1 m względem wartości podanej w tabeli powyżej.

2.7. Poziom ciśnienia akustycznego.

Poziom natężenia hałasu pompy jest zależny od zużycia energii.

Typ pompy	Maks. dB(A)
25...40/60/80/100/120... MEGA1+	39
32...40/60/80/100/120... MEGA1+	
40...40/60... MEGA1+	
50...40... MEGA1+	
32...120A/B MEGA1+	45
40...80/100... MEGA1+	
50...60/80... MEGA1+	
65...40/60... MEGA1+	
80...40... MEGA1+	
40...120/150/180... MEGA1+	50
50...100/120/150/180... MEGA1+	
65...80/100/120... MEGA1+	
80...60/80... MEGA1+	
100...40/60... MEGA1+	
65...150... MEGA1+	55
80...100/120... MEGA1+	
100...80/100/120... MEGA1+	

2.8. Temperatura otoczenia.

Skrzynka sterownicza jest chłodzona powietrzem. Dlatego maksymalna temperatura otoczenia powinna mieścić się w zakresie od 0 do 40°C.

3. PODŁĄCZENIE I OBSŁUGA.

3.1. Transport oraz podnoszenie pompy.

Pompy mogą być przewożone dowolnym krytym środkiem transportu. Należy jednak zabezpieczyć je przed silnymi wstrząsami, przesuwaniem i uderzeniami. W czasie transportu dopuszczalna temperatura otoczenia pompy powinna się wahać w granicach od - 30 do 55°C.

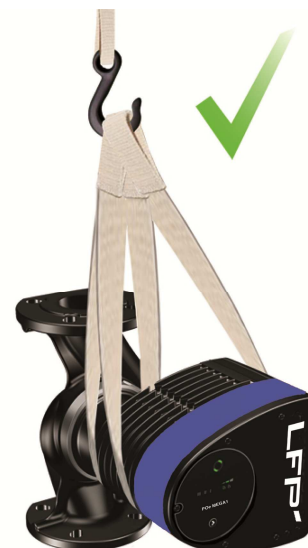
Pompy powinny się przechowywać w pomieszczeniach suchych i zadaszonych.



Należy zachować szczególną ostrożność podczas przenoszenia i przemieszczania produktu. W przypadku przekroczenia granicznych wielkości ciężarów podnoszonych i przemieszczanych ręcznie należy użyć dodatkowego osprzętu ułatwiającego transportowanie wyrobu (żuraw, dźwig, suwnica itp.).

Podczas podnoszenia pompy należy zawsze chwytać lub mocować pas transportowy za silnik pompy lub za żebra chłodzące. Niedopuszczalne jest przenoszenie pompy za skrzynkę sterowniczą (niebieski element pompy).

Właściwe przemieszczanie pompy



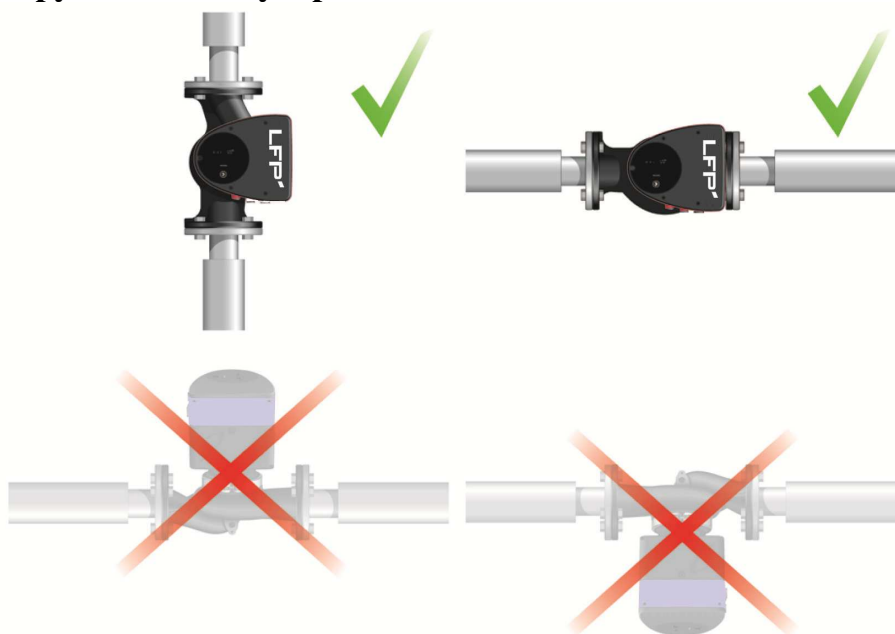
3.2. Montaż pompy.

Pompy POe MEGA1+, POPe MEGA1+ i PWe MEGA1+ przeznaczone są do montażu w budynkach. Pompa musi być tak zamontowana aby rurociąg nie przenosił żadnych naprężeń, obciążeń na pompę. Jeżeli rury instalacyjne są wystarczająco mocno osadzone to istnieje możliwość zamontowania pompy bezpośrednio pomiędzy nimi.

Pompy podwójne POPe MEGA1+ są przygotowane do montażu na konsoli lub płycie podstawy, do której za pomocą śruby wkręcanej w otwór gwintowany M12 przymocowuje się korpus pompy.

Pompę należy zamontować na prostym odcinku rurociągu, pomiędzy dwoma zaworami odcinającymi, zwracając uwagę na to aby:

- ciśnienie w instalacji nie przekraczało dopuszczalnego ciśnienia roboczego pompy, tj. 0,6 lub 1,0
- wymagany kierunek przepływu był zgodny ze strzałką na korpusie pompy,
- zapewnione było odpowiednie chłodzenie,
- ciśnienie napływu podczas pracy przy określonej temperaturze wody było nie niższe niż podane w tabeli w pkt. 2.6,
- temperatura otoczenia nie przekraczała wartości $+40^{\circ}\text{C}$,
- przed pompą zamontowany był filtr okresowo kontrolowany na drożność,
- woda była uzdatniona a sieć niezamulona,
- system był wypełniony cieczą i odpowietrzony,
- **oś silnika pompy ustawiona była poziomo!**



W celu zapewnienia wystarczającego chłodzenia skrzynki sterowniczej, należy ją ustawić w położeniu z logiem LFP pionowo.



UWAGA

W przypadku montażu pomp podwójnych POPe MEGA1+ w rurociągu poziomym należy w najwyższym punkcie korpusu zamontować zawór odpowietrzający.



3.3. Ustawienie silnika pompy.

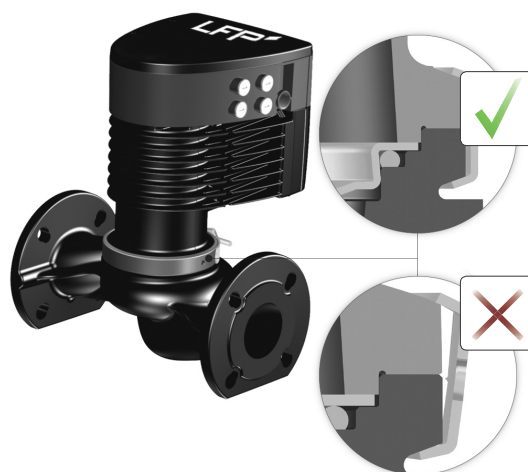
Jeżeli przed montażem pompy w rurociągu został zdemontowany silnik, to ponowne połączenie silnika z korpusem należy wykonać bardzo starannie i uważnie, zwracając uwagę na to:

- czy pierścień ruchomy jest ustawiony centralnie w uszczelnieniu,
- aby starannie i delikatnie umieścić silnik w korpusie pompy,
- aby przed zaciśnięciem obejmy upewnić się, że powierzchnie styku korpusu i silnika właściwie przylegają do siebie.



UWAGA

Przed ostatecznym zaciśnięciem obejmy należy odpowiednio ustalić jej położenie. Nieprawidłowe ustawienie obejmy może spowodować wyciek pompowanej cieczy z pompy i spowodować uszkodzenie elementów hydraulicznych pompy.



3.4. Zmiana położenia skrzynki sterowniczej.

Przed zmianą położenia skrzynki sterowniczej należy zamknąć zawory odcinające przed i za pompą.



Podczas poluzowania obejmy zaciskowej należy zachować szczególne środki ostrożności, aby nie dopuścić do upadku silnika, który może spowodować uszkodzenia ciała bądź wyrobu. W czasie zmiany położenia skrzynki sterowniczej może dojść do wydobywania z wnętrza wyrobu pary wodnej mogącej doprowadzić do uszczerbku zdrowia.

Kolejność czynności przy zmianie położenia:

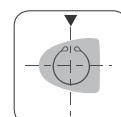
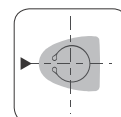
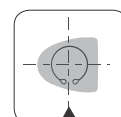
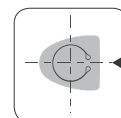
- delikatnie poluzować śrubę obejmę zaciskowej łączącej silnik z korpusem,

UWAGA Nadmierne poluzowanie śruby może spowodować całkowite rozłączenie elementów i spowodować upadek silnika pompy.

- ostrożnie obrócić silnik pompy w nowe położenie. W przypadku gdy silnik nie daje się obrócić (rozłączyć od korpusu) należy delikatnie uderzyć go gumowym młotkiem,
- ustawić skrzynkę sterowniczą w pozycji poziomej, w której logo LFP będzie ustawione pionowo. Wał silnika musi znaleźć się w położeniu poziomym,
- ustawić przerwę obejmę zaciskowej względem otworu odwadniającego w obudowie stojana wg wskazówek poniżej:

3.4.1. Pompy pojedyncze POe MEGA1+ i PWe MEGA1+ z przyłączem kołnierzowym.

Ustawić obejmę zaciskową tak aby jej przerwa była zwrócona w kierunku strzałki, mogą to być położenia godziny 3, 6, 9 lub 12.

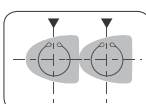
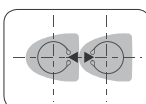
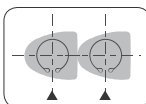
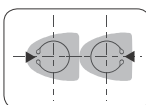


3.4.2. Pompy podwójne POPe MEGA1+ z przyłączem kołnierzowym.

Ustawić obejmę zaciskową tak aby ich przerwy były zwrócone w kierunku strzałek, mogą to być położenia godziny 3, 6, 9 lub 12.

Uwaga: Jeżeli silnik pompy był zdemontowany z pompy to przed ponownym jego montażem należy:

- wycentrować ruchomy pierścień uszczelniający osadzony w pierścieniu bieżnym korpusu pompy (patrz pkt 3.3)
- założyć i dokręcić śrubę obejmę z momentem 8+/-1 Nm.



UWAGA W przypadku gdy z obejmę wycieka woda nie należy dokręcać ponownie śruby.

- zamontować termookładziny.

UWAGA W przypadku izolowania korpusu i rurociągu nie należy izolować skrzynki sterowniczej i zakrywać panelu sterowania.



3.5. Zawór zwrotny.

Jeżeli w rurociągu zainstalowany jest zawór zwrotny, to pompę należy nastawić tak, aby minimalne ciśnienie tłoczenia pompy zawsze było wyższe od ciśnienia zamknięcia zaworu zwrotnego. Należy o tym pamiętać zwłaszcza przy proporcjonalnej regulacji ciśnienia (zredukowana wysokość podnoszenia przy małych przepływach).

3.6. Zabezpieczenie przed mrozem.

Jeżeli pompa jest eksploatowana w okresie zimowym, to należy podjąć działania niezbędne do zabezpieczenia jej przed zamrożeniem.

3.7. Podłączenie elektryczne.

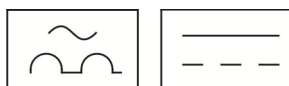
Podłączenia elektrycznego powinna dokonywać osoba z odpowiednimi kwalifikacjami, przy zachowaniu ogólnych zasad bezpieczeństwa.



Napięcie zasilania należy koniecznie odłączać przed każdą ingerencją w skrzynce zaciskowej. Pompa musi być podłączona do zewnętrznego wyłącznika sieciowego z minimalną przerwą między stykami równej 3 mm na wszystkich parach styków. Jako środek ochronny przed porażeniem pośrednim należy wykorzystać uziemienie lub zerowanie.

Jeśli pompa jest podłączona do instalacji elektrycznej, gdzie jako zabezpieczenie dodatkowe użyto wyłącznika różnicowo - prądowego, to wyłącznik ten musi być wyzwalany, gdy wystąpią prądy zwarcia doziemnego ze składową prądu stałego.

Wyłącznik różnicowo - prądowy musi być oznaczony pierwszym lub obydwoma symbolami wskazanymi poniżej:



Przed rozpoczęciem prac należy zwrócić uwagę, aby napięcie i częstotliwość sieci zasilającej były zgodne z wartościami podanymi na tabliczce znamionowej pompy.

Silnik posiada termiczne zabezpieczenie przed powolnym przeciążeniem i zablokowaniem.

Po załączeniu napięcia zasilania pompa zaczyna pompować po około 5 sekundach.

Liczba uruchomień i zatrzymań, poprzez włączenia i wyłączenia zasilania, nie może przekroczyć czterech na godzinę.

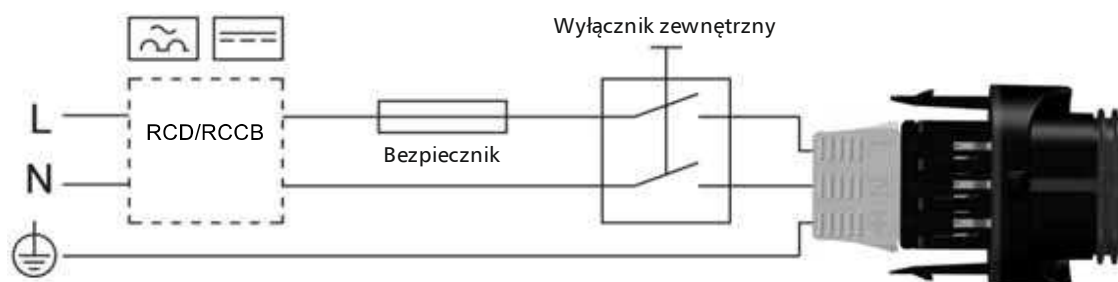
Pompa nie wymaga żadnego zewnętrznego zabezpieczenia silnika.

Pompa musi zostać podłączona do zewnętrznego wyłącznika głównego.

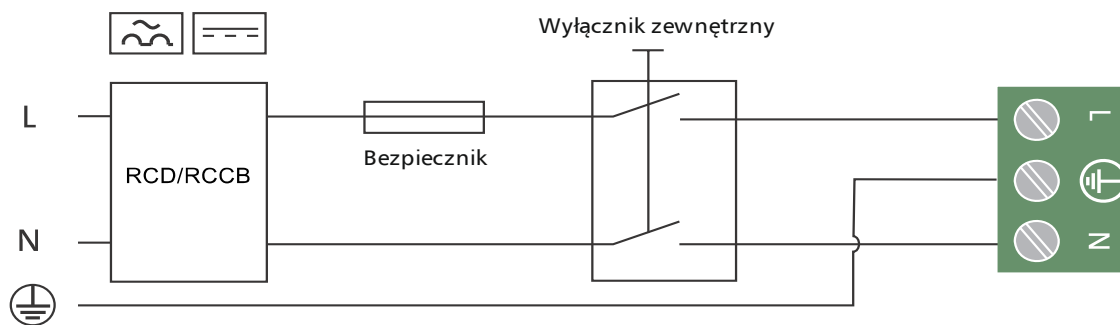
3.7.1. Podłączenie napięcia zasilania.

3.7.1.1. Schematy podłączeń elektrycznych.

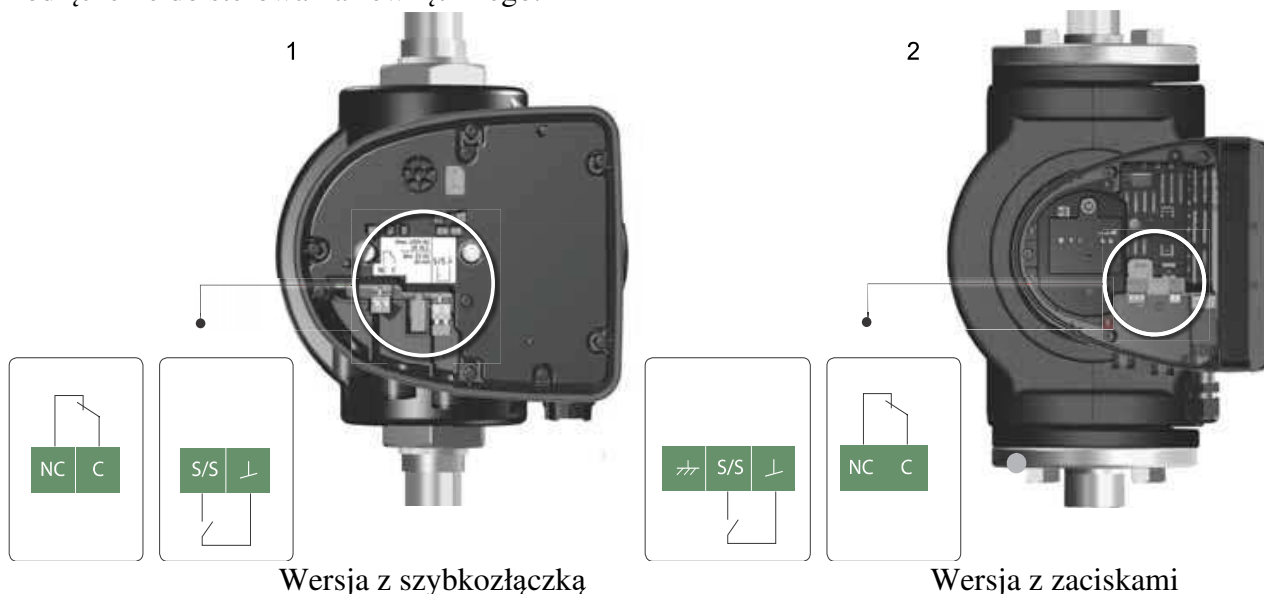
Schemat podłączenia silnika z wtyczką z wyłącznikiem głównym, bezpiecznikiem obwodu i dodatkowym zabezpieczeniem.



Schemat podłączenia silnika do sieci z wyłącznikiem głównym, bezpiecznikiem obwodu i dodatkowym zabezpieczeniem.



Podłączenie do sterowania zewnętrznego.



Przewody podłączone do zacisków zasilania, wyjść NC, C i start/stop muszą być oddzielone od siebie i od zasilania wzmocnioną izolacją.

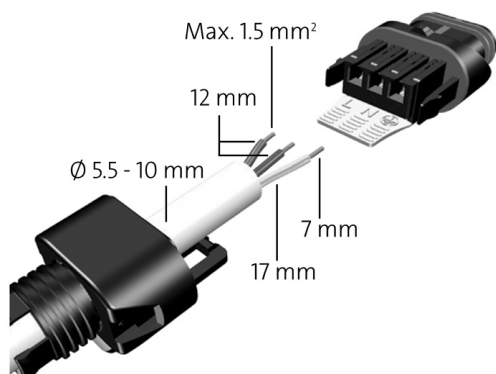
UWAGA

Upewnij się, że parametry bezpiecznika są zgodne z danymi na tabliczce znamionowej i lokalnymi przepisami.

UWAGA

Używać wyłącznie przewodów odpornych na temperaturę do 70°C. Wszystkie przewody muszą zostać podłączone zgodnie z lokalnymi przepisami oraz normami PN-EN 60204-1:2018.12 i PN-EN 50174-2:2018.08.

3.7.1.2. Wersja z szybkozłączką.



Założyć dławik i obudowę szybkozłączki na przewód zasilający i odizolować końcówki żył zgodnie z rysunkiem.



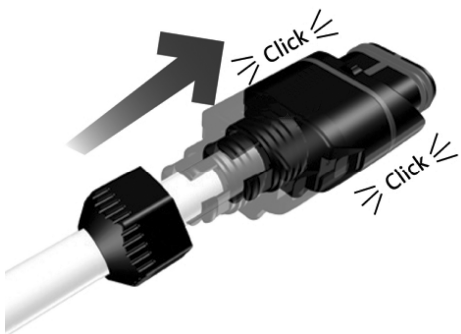
Odgiąć i skierować przewód w górę.



Podłączyć żyły przewodu zasilającego do szybkozłączeni.



Usunąć płytkę z oznaczeniami żył.



Zatrzasnąć obudowę szybkozłączeni.



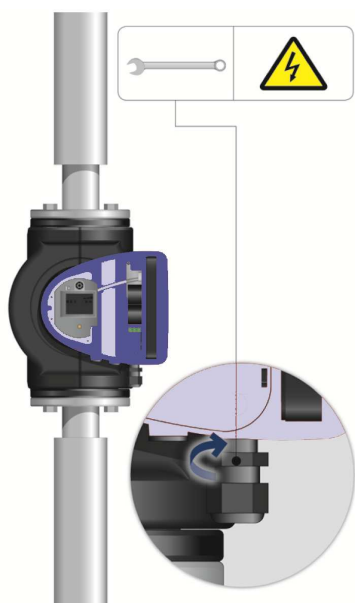
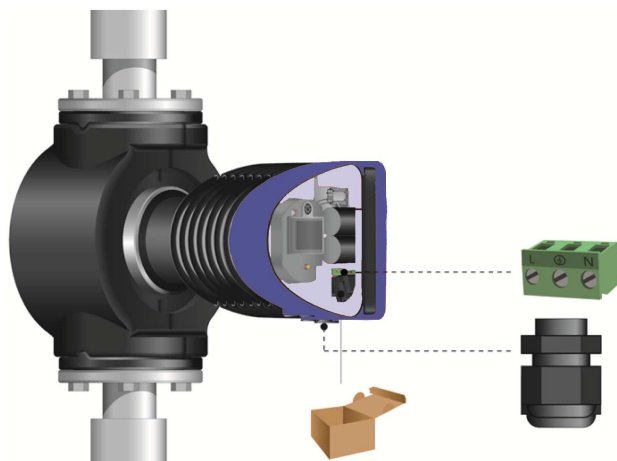
Nakręcić dławik na obudowę szybkozłączeni.

3.7.1.3. Wersja z zaciskami.

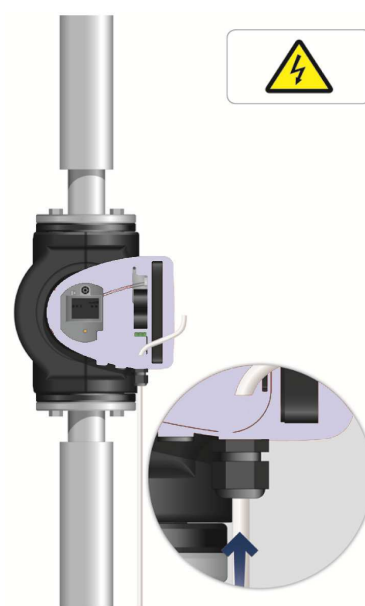


Zdemontować pokrywkę skrzynki sterowniczej.

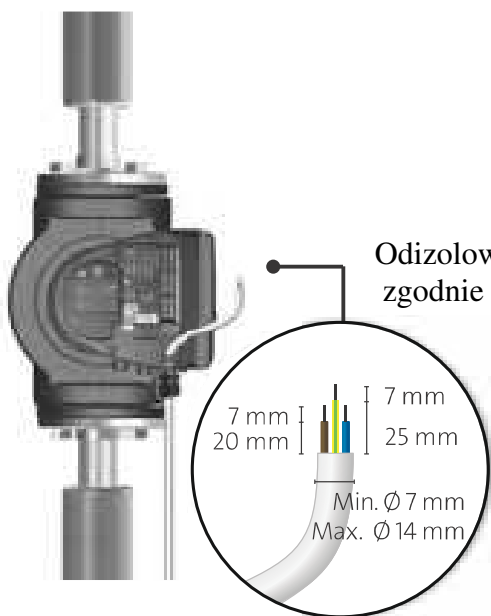
Przygotować wtyk i dławik dostarczony z pompą.



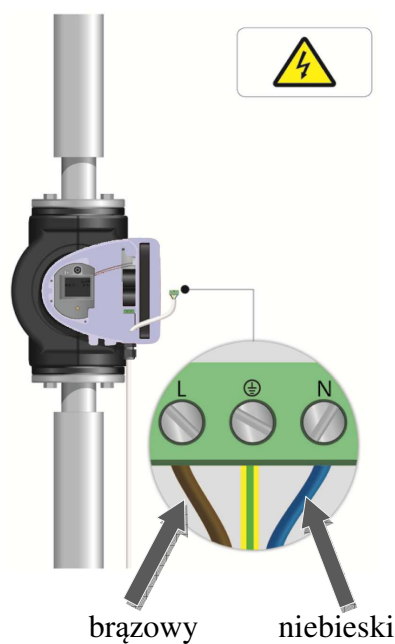
Zamontować dławik kablowy w skrzynce sterowniczej.



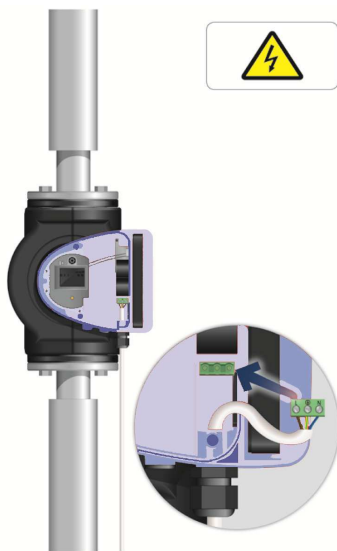
Przeprowadzić przewód zasilający przez dławik.



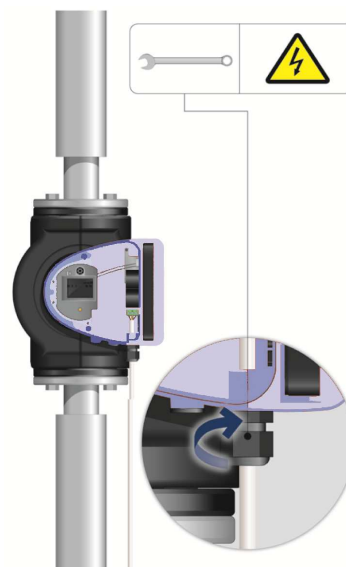
Odizolować końce żył przewodu zgodnie z rysunkiem.



Przymocować żyły przewodu do wtyku.

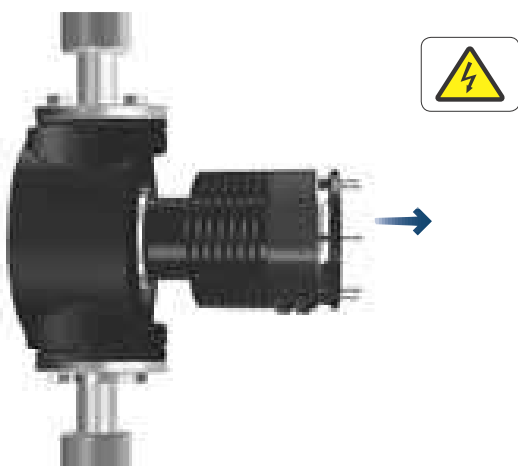


Zamontować wtyk w odpowiednie gniazdo w skrzynce sterowniczej



Dokręcić dławik kablowy oraz zamontować powtórnie pokrywkę.

3.7.2. Podłączenie wejścia cyfrowego.



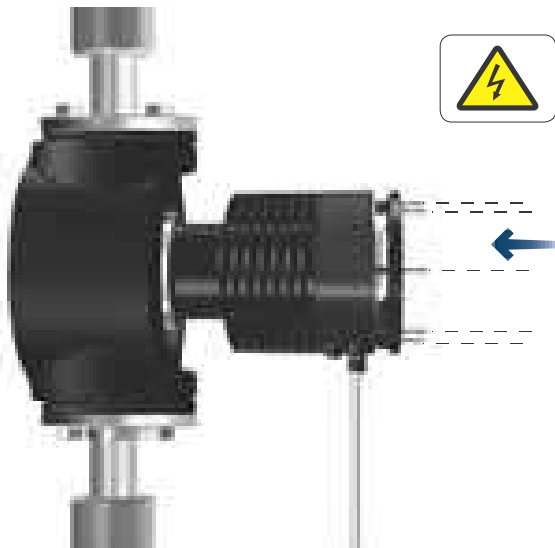
Zdemontować pokrywkę skrzynki sterowniczej. Nie usuwać śrub z pokrywki.

Zlokalizować złącze wejścia cyfrowego.



Przeciągnąć przewód przez dławik M16 i przyłączyć jego żyły do złącza wejścia cyfrowego (sposób przyłączenia przewodu opisano w pkt 3.10.1. Wejście cyfrowe).

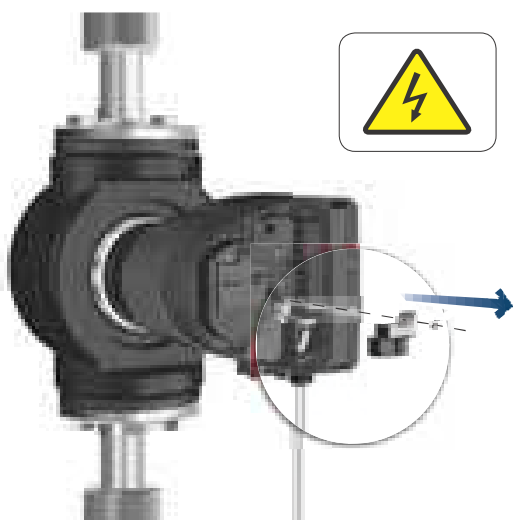
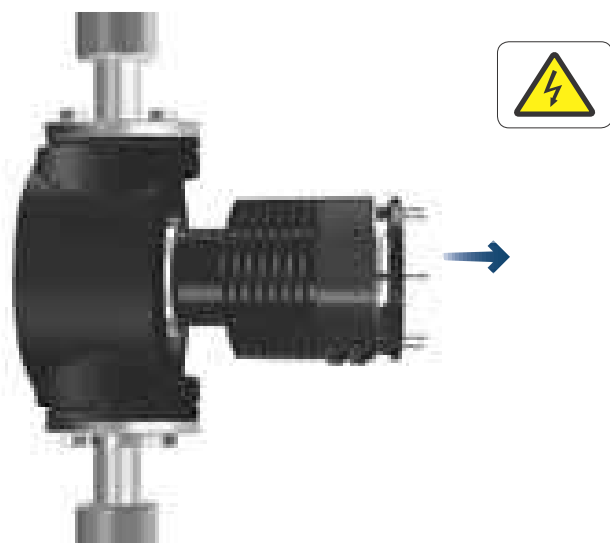




Zamontować pokrywkę skrzynki sterowniczej.

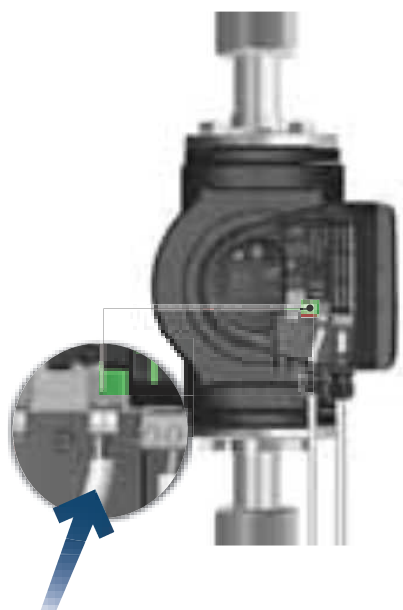
3.7.3. Podłączenie wyjścia przekąźnikowego awarii.

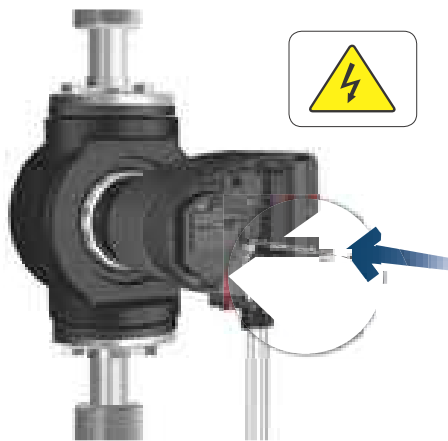
Zdemontować pokrywkę skrzynki sterowniczej.
Nie usuwać śrub z pokrywy.



Zlokalizować pokrywkę wyjścia przekąźnikowego awarii i zdjąć ją.

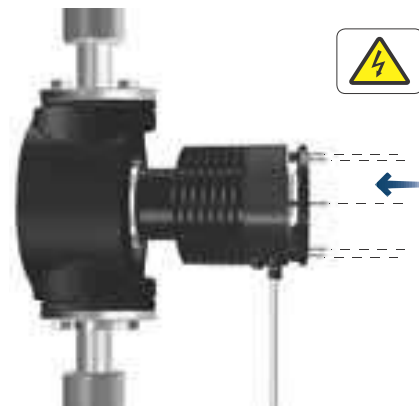
Przeciągnąć przewód przez dławik M16 i przyłączyć jego żyły do złącza wyjścia przekąźnika awarii (sposób przyłączenia przewodu opisany w pkt 3.10.2. Wyjście przekąźnika awarii).





Zamontować pokrywę wejścia przekaźnika awarii.

Zamontować pokrywę skrzynki sterowniczej.



3.8. Uruchomienie.

3.8.1. Uruchomienie pomp pojedynczych typu POe MEGA1+ i PWe MEGA1+.

UWAGA W celu ochrony układu elektronicznego liczba załączeń i wyłączeń nie może przekroczyć czterech na godzinę.

Przed uruchomieniem pompy instalację należy napełnić pompowaną cieczą i odpowietrzyć. Po stronie ssącej pompy należy zapewnić ciśnienie napływu nie mniejsze niż podano w tabeli w pkt. 2.6. Pompa jest odpowietrzana automatycznie poprzez instalację. Instalacja musi być odpowietrzana w jej najwyższym punkcie.

UWAGA Zawór po stronie tłocznej musi zostać otwarty natychmiast po uruchomieniu pompy. W przeciwnym razie temperatura tłocznej cieczy może stać się zbyt wysoka i spowodować uszkodzenie pompy.

Kolejność czynności przy uruchomieniu:

- załączyć napięcie zasilania pompy (pompa zacznie pracować po około 5 sekundach od momentu załączenia),
- moment uruchomienia pompy zostanie zasygnalizowany na panelu sterowania,
- wybrać rodzaj regulacji sterowania w zależności od zastosowania (fabrycznie pompa jest nastawiona na średnią charakterystykę regulacji proporcjonalnej ciśnienia).

3.8.2. Uruchomienie pomp podwójnych typu POPe MEGA1+.

UWAGA Upewnić się, że obydwa silniki są włączone.

Pompy są łączone fabrycznie. Po włączeniu napięcia zasilania silniki nawiążą połączenie co zasygnalizowane zostanie poprzez zaświecenie się na zielono wskaźnika sygnalizacyjnego. Jeżeli jeden z silników będzie wyłączony wskaźnik będzie świecił na żółto. W tym przypadku należy włączyć zasilanie drugiego silnika. Po załączeniu obu silników zostanie nawiązane połączenie, a sygnalizacja ostrzeżenia zniknie (opis ostrzeżeń w pkt 3.11. Przegląd zakłóceń i ich usuwanie). Inne konfiguracje połączenia pomp podwójnych opisane są w pkt 3.10.1. Wejście cyfrowe, 3.10.2. Wyjście przekaźnikowe awarii oraz 3.10.3. Funkcje pomp podwójnych.

Silniki pomp są połączone fabrycznie, jednak dla celów serwisowych opisano poniżej podstawowe czynności podczas łączenia i rozłączania silników.

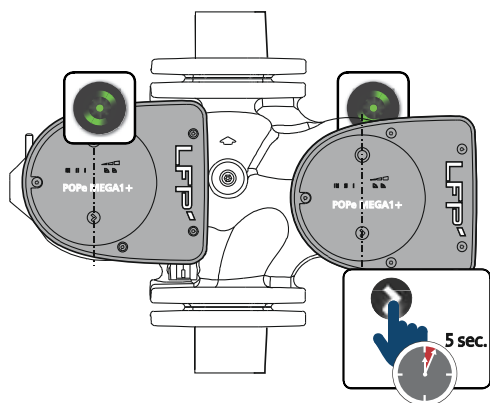
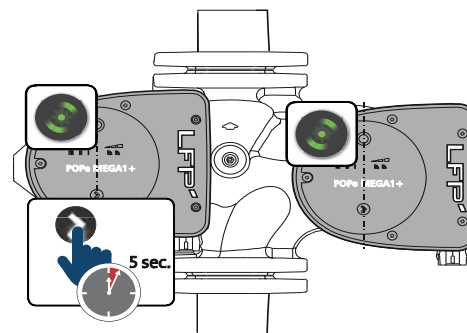
UWAGA

Po połączeniu silników pomp należy odczekać 10 sekund przed ich rozłączeniem.

Kolejność czynności przy łączeniu pomp:

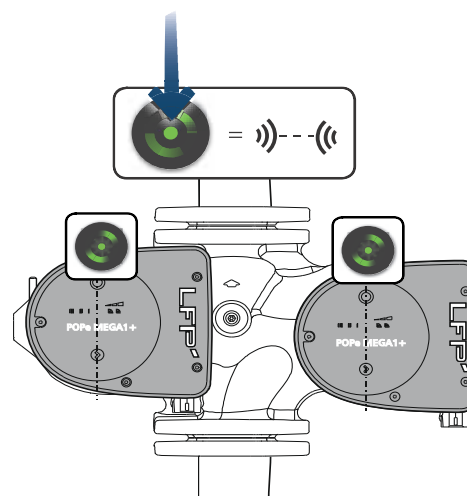
- łączenie należy rozpocząć od silnika nadrzędnego

- wcisnąć i przytrzymać przez 5 sekund przycisk na pompie, która ma zostać nadrzędna. Wskaźnik sygnalizacyjny na obu pompach zacznie migać,

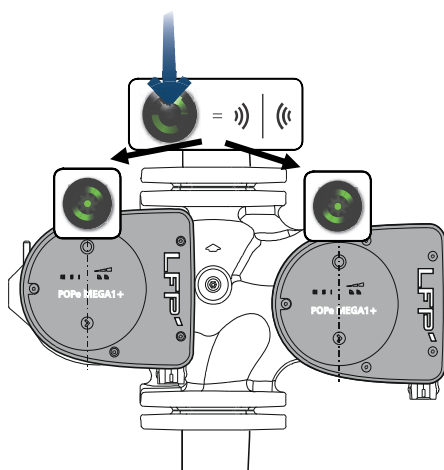


- nacisnąć przycisk na drugiej pompie aby ustawić ją jako podrzędną,

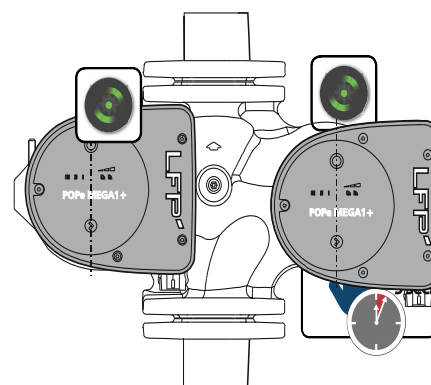
- oba wskaźniki sygnalizacyjne zaczną świecić światłem stałym. Pompy zostały połączone.

**Kolejność czynności przy rozłączaniu pomp:**

- wcisnąć i przytrzymać przez 5 sekund przycisk na jednej z dwóch pomp,



- dioda na wskaźniku sygnalizacyjnym zgaśnie. Instalacja została rozłączona.



3.9. Ustawienia.

3.9.1. Komunikacja radiowa.

Pojedyncze pompy POe MEGA1+ i PWe MEGA1+ są zaprojektowane do komunikacji w podczerwieni (IR) za pomocą aplikacji Grundfos GO Remote na smartfony, podczas gdy pompy podwójne POPe MEGA1+ mogą się również komunikować drogą radiową.

3.9.1.1. Grundfos GO Remote

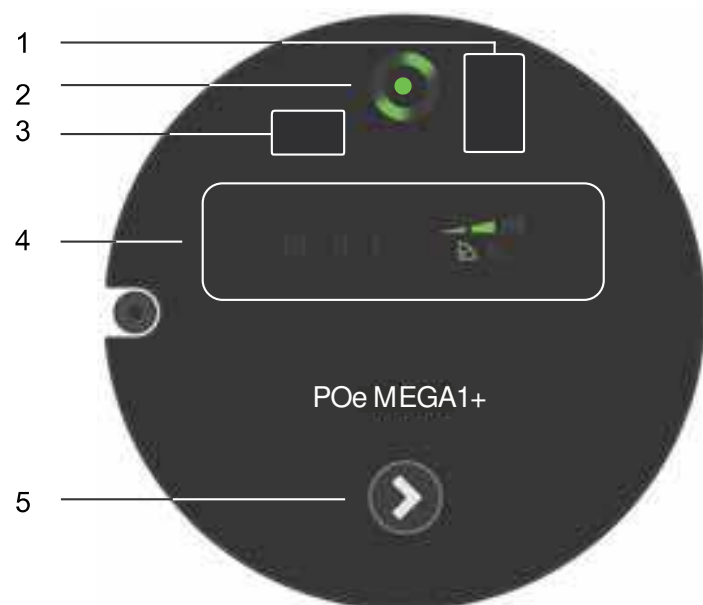
UWAGA Komunikacja radiowa pomiędzy pompą a Grundfos GO Remote jest zaszyfrowana w celu ochrony przed niewłaściwym użyciem.

W celu komunikowania się z aplikacją Grundfos GO remote przez podczerwień wymagany jest dodatkowy moduł. MI 301 do komunikacji w podczerwieni i komunikacji radiowej. Interfejs MI 301 może być używany z urządzeniami dysponującymi łączem Bluetooth i systemem operacyjnym Android lub iOS. MI 301 jest wyposażony w akumulator litowo-jonowy, który wymaga oddzielnego ładowania. Dostawa obejmuje urządzenie MI 301, ładowarkę oraz skróconą instrukcję.

Moduł Grundfos GO wymaga pobrania aplikacji Grundfos GO Remote dostępnej w Apple Store i Google Play. Nawiązanie komunikacji z pompą i działanie aplikacji są opisane w oddzielnej instrukcji do wybranego typu konfiguracji Grundfos GO.

3.9.2. Panel sterowania pompy.

Panel sterowania składa się z:



1 - Odbiornika na podczerwień do Grundfos GO – wersja z wtyczką
2 - Wskaźnika sygnalizacyjnego
3 - Odbiornika na podczerwień do Grundfos GO – wersja z zaciskami
4 - 8 świecących pól informujących o nastawach pompy
5 - Przycisku do wybierania nastaw pompy

Wskaźnik sygnalizacyjny.

Świeci się kiedy zasilanie elektryczne jest włączone i informuje o aktualnym stanie pompy.

Wskaźnik sygnalizacyjny miga w różnych sekwencjach i informuje użytkownika o włączeniu lub wyłączeniu zasilania oraz alarmach (opis występujących alarmów w pkt 3.11.).

W przypadku pojawienia się wskazania zakłócenia, należy usunąć zakłócenie i zresetować pompę poprzez odłączenie i ponowne podłączenie zasilania elektrycznego.

Pola świecące.

Pompa umożliwia pracę wg jednej z dziewięciu dostępnych nastaw, które są wybierane za pomocą przycisku obsługowego.

Rodzaj wybranej nastawy jest sygnalizowany i wyświetlany za pomocą 9 świecących pól.

Nastawa fabryczna (PP2)

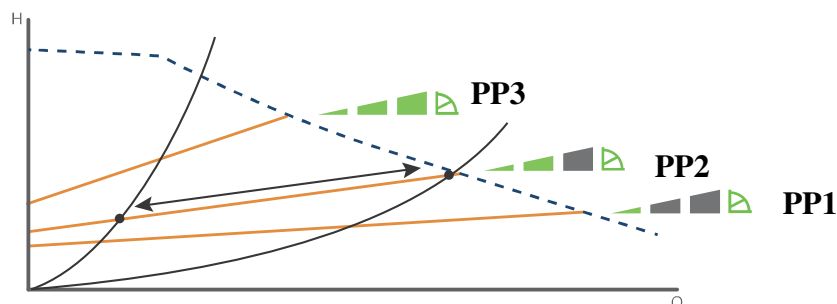
Liczba naciśnięć	Świecące pola	Opis
0		Średnia charakterystyka przy regulacji proporcjonalnego ciśnienia (PP2)
1		Najwyższa charakterystyka przy regulacji proporcjonalnego ciśnienia (PP3)
2		Najniższa charakterystyka przy regulacji stałej ciśnienia (CP1)
3		Średnia charakterystyka przy regulacji stałej ciśnienia (CP2)
4		Najwyższa charakterystyka przy regulacji stałej ciśnienia (CP3)
5	III	Charakterystyka stała bieg III
6	II	Charakterystyka stała bieg II
7	I	Charakterystyka stała bieg I
8		Najniższa charakterystyka przy regulacji proporcjonalnego ciśnienia (PP1)

3.9.3. Zalecane tryby sterowania.

3.9.3.1. Ciśnienie proporcjonalne PP1, PP2 i PP3.

Zalecane do stosowania w instalacjach ze stosunkowo dużymi stratami ciśnienia w rurach rozprzewadzających oraz w instalacjach klimatyzacyjnych i chłodniczych np.:

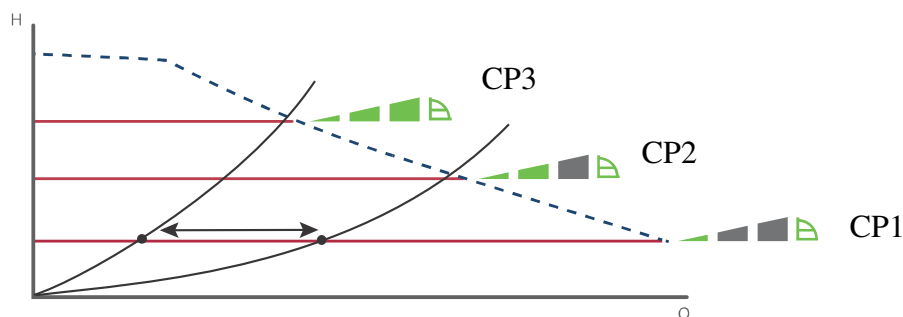
- dwururowe instalacje grzewcze z zaworami termostatycznymi oraz bardzo długimi rurami rozprzewadzającymi, silnie zdławionymi zaworami podpionowymi, regulatorami różnicy ciśnienia, dużymi stratami ciśnienia w tych częściach instalacji, przez które przepływa cała ilość wody,
- pompy obiegu pierwotnego w instalacjach z dużymi stratami ciśnienia w obiegu pierwotnym,
- instalacje klimatyzacyjne z wymiennikami ciepła, sufitami chłodzącymi, powierzchniami chłodzącymi.



3.9.3.2. Ciśnienie stałe CP1, CP2 i CP3.

Stosowane w instalacjach ze stosunkowo małymi stratami ciśnienia w rurach rozprzewadzających np.:

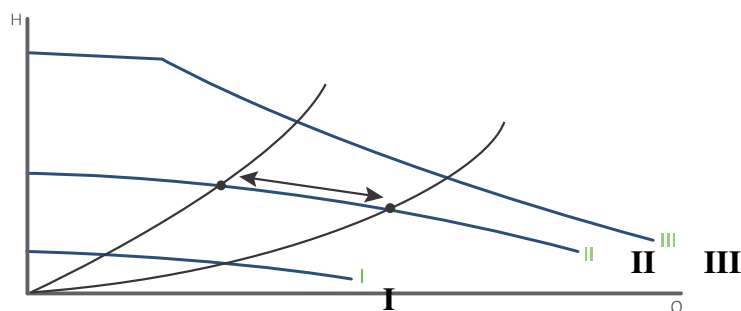
- dwururowe instalacje grzewcze z zaworami termostatycznymi oraz zwymiarowane dla instalacji grawitacyjnej, małymi stratami ciśnienia w tych częściach instalacji, przez które przepływa cała ilość wody lub przestawione tak aby uzyskać dużą różnicę temperatury pomiędzy zasilaniem a powrotem,
- ogrzewanie podłogowe z zaworami termostatycznymi,
- instalacje jednorurowe z zaworami termostatycznym i/lub zaworami podpionowymi,
- pompy obiegu pierwotnego w instalacjach z małymi stratami ciśnienia w obiegu pierwotnym.



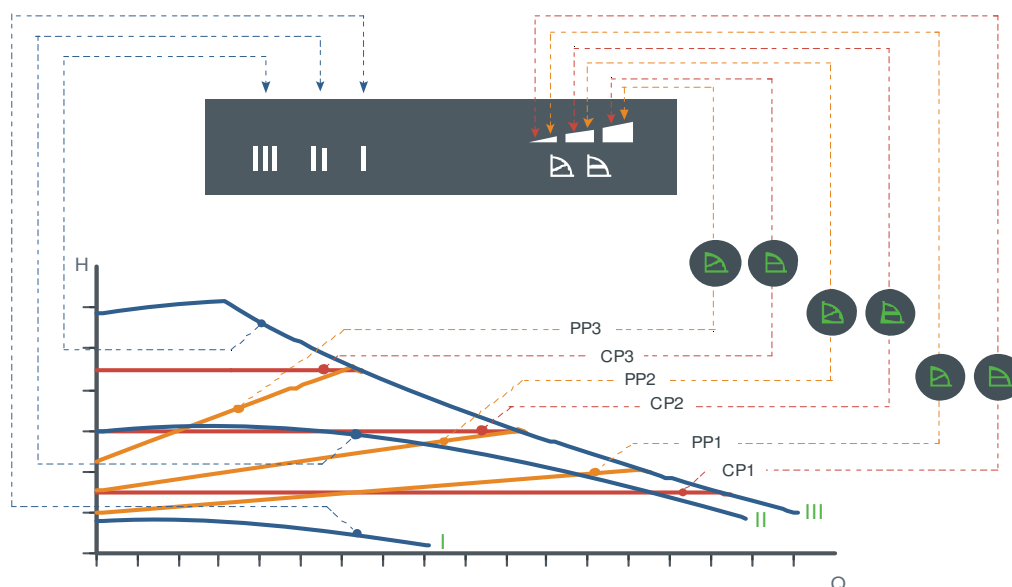
3.9.3.3. Charakterystyka stała I, II i III.

Pompa może zostać ustawiona na pracę z charakterystyką maksymalną lub minimalną, tak jak w przypadku pompy nieregulowanej.

Charakterystyka maksymalna może być wykorzystywana w okresach, gdy wymagany jest przepływ maksymalny. Ten tryb pracy jest odpowiedni np.: w przypadku priorytetu ciepłej wody użytkowej w instalacjach c.w.u.. Pracę wg charakterystyki minimalnej można stosować w okresach, gdy wymagany jest przepływ minimalny.



3.9.4. Przegląd ustawień.

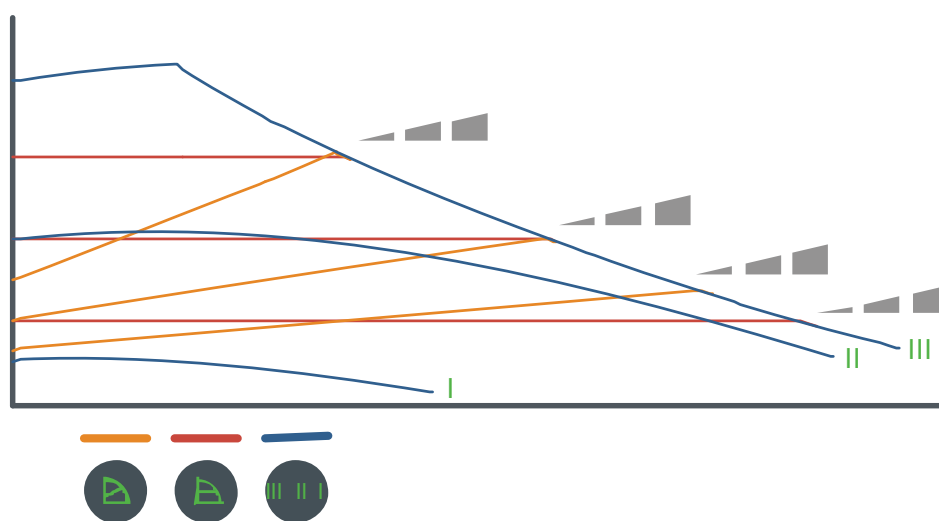


Nastawa	Charakterystyka pompy	Funkcja
PP1	Najniższa charakterystyka ciśnienia proporcjonalnego	Punkt pracy pompy będzie poruszał się w górę i w dół po najniższej charakterystyce ciśnienia proporcjonalnego w zależności od zapotrzebowania ciepła. Wysokość podnoszenia (ciśnienie) jest zmniejszana, gdy wydajność pompy spada i zwiększana gdy wydajność rośnie.
PP2	Średnia charakterystyka ciśnienia proporcjonalnego	Punkt pracy pompy będzie poruszał się w górę i w dół po średniej charakterystyce ciśnienia proporcjonalnego w zależności od wydajności. Wysokość podnoszenia (ciśnienie) jest zmniejszana, gdy wydajność spada i zwiększana gdy wydajność rośnie.
PP3	Najwyższa charakterystyka ciśnienia proporcjonalnego	Punkt pracy pompy będzie poruszał się w górę i w dół po najwyższej charakterystyce ciśnienia proporcjonalnego w zależności od wydajności. Wysokość podnoszenia (ciśnienie) jest zmniejszana, gdy wydajność spada i zwiększana gdy wydajność rośnie.

CP1	Najniższa charakterystyka ciśnienia stałego	Punkt pracy pompy będzie poruszał się wzdłuż najniższej charakterystyki ciśnienia stałego w zależności od wydajności w instalacji. Wysokość podnoszenia (ciśnienie) jest utrzymywane na stałym poziomie niezależnie od wydajności.
CP2	Średnia charakterystyka ciśnienia stałego	Punkt pracy pompy będzie poruszał się wzdłuż średniej charakterystyki ciśnienia stałego w zależności od wydajności w instalacji. Wysokość podnoszenia (ciśnienie) jest utrzymywane na stałym poziomie niezależnie od wydajności.
CP3	Najwyższa charakterystyka ciśnienia stałego	Punkt pracy pompy będzie poruszał się wzdłuż najwyższej charakterystyki ciśnienia stałego w zależności od wydajności w instalacji. Wysokość podnoszenia (ciśnienie) jest utrzymywane na stałym poziomie niezależnie od wydajności.
III	Bieg III	Pompa pracuje wg charakterystyki stałej co oznacza, że pracuje ze stałą prędkością. Pompa pracuje na III biegu wg najwyższej charakterystyki stałej niezależnie od warunków panujących w instalacji. Szybkie odpowietrzanie pompy może być uzyskane poprzez załączenie pompy na krótki czas na biegu III.
II	Bieg II	Pompa pracuje wg charakterystyki stałej co oznacza, że pracuje ze stałą prędkością. Pompa pracuje na II biegu wg średniej charakterystyki stałej niezależnie od warunków panujących w instalacji.
I	Bieg I	Pompa pracuje wg charakterystyki stałej co oznacza, że pracuje ze stałą prędkością. Pompa pracuje na I biegu wg najniższej charakterystyki stałej niezależnie od warunków panujących w instalacji.

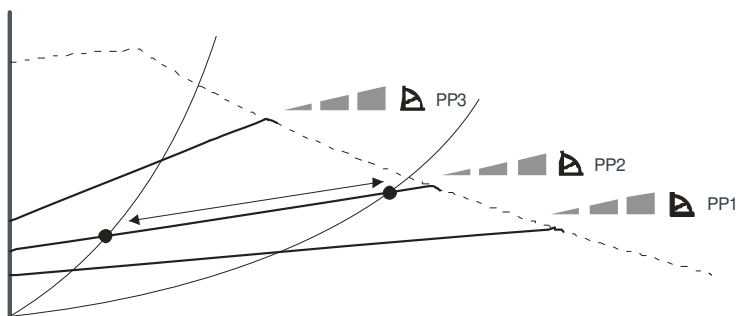
3.9.5. Ustawianie trybów sterowania.

Pompa fabrycznie ustawiona jest na nastawę średnią charakterystykę regulacji proporcjonalnego ciśnienia PP2.



3.9.5.1 Proporcjonalna regulacja ciśnienia (PP1, PP2 lub PP3).

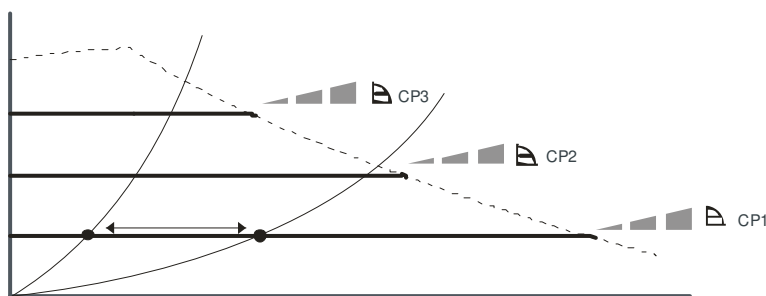
Proporcjonalna regulacja ciśnienia dostosowuje parametry pracy pompy do aktualnego zapotrzebowania instalacji, ale pozostają one w zgodności z wybraną charakterystyką PP1, PP2 lub PP3.



Wybór właściwej proporcjonalnej regulacji ciśnienia zależy od charakterystyki danej instalacji grzewczej i rzeczywistego zapotrzebowania ciepła.

3.9.5.2. Stała regulacja ciśnienia (CP1, CP2 lub CP3).

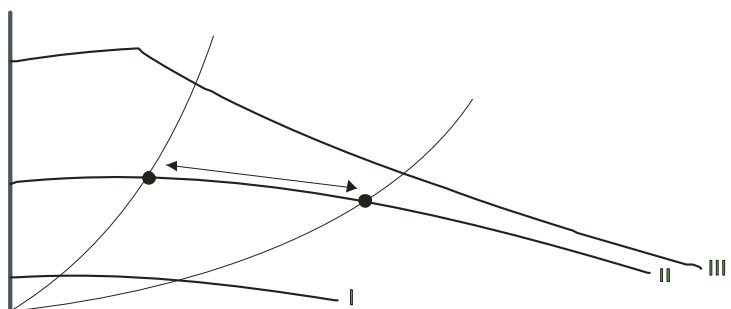
Stała regulacja ciśnienia dostosowuje parametry pracy pompy do aktualnego zapotrzebowania instalacji, ale pozostają one zgodne z wybraną charakterystyką CP1, CP2 lub CP3.



Wybór właściwej stałej regulacji ciśnienia zależy od charakterystyki danej instalacji grzewczej i rzeczywistego zapotrzebowania ciepła.

3.9.5.3. Charakterystyka stała/stała prędkość (bieg I, II lub III).

Przy pracy z charakterystyką stałą/stałą prędkością pompa pracuje ze stałą prędkością niezależnie od aktualnego zapotrzebowania przepływu instalacji. Parametry pracy pompy pozostają w zgodności z wybraną charakterystyką I, II lub III.



Wybór właściwej charakterystyki stałej/prędkości stałej zależy od charakterystyki danej instalacji grzewczej.

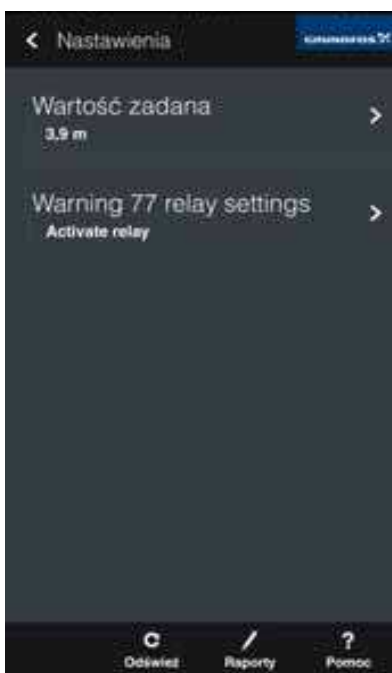
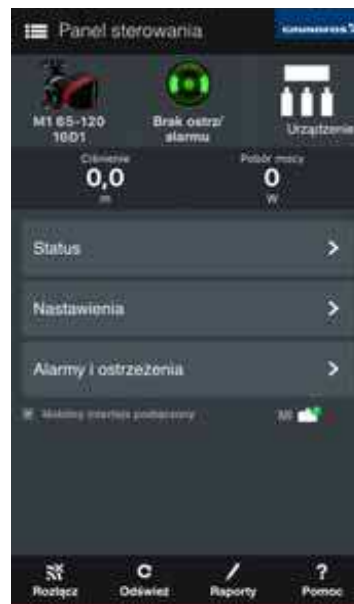
3.9.6. Regulacja ciśnienia proporcjonalnego za pośrednictwem aplikacji Grundfos GO Remote.

Wartość zadaną przy regulacji proporcjonalnej ciśnienia można regulować za pomocą Grundfos GO Remote.

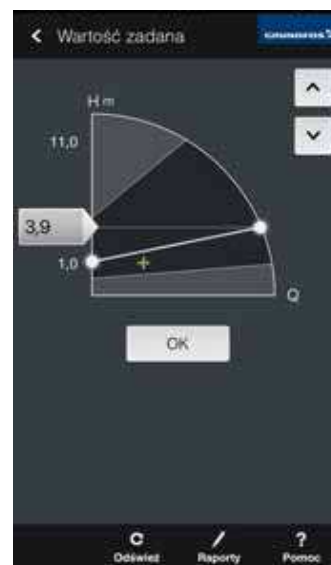
UWAGA

Regulacja ciśnienia proporcjonalnego jest możliwa tylko w trybie ciśnienia proporcjonalnego

W panelu Grundfos GO Remote wybrać „Ustawienia”



W menu „Ustawienia” wybrać „Wartość zadana”



Aby ustawić wartość zadaną należy wykorzystać strzałki w prawym górnym rogu ekranu lub przesunąć wskaźówkę wartości zadanej.

Nacisnąć „OK”



Kiedy pompa otrzyma wartość zadaną od Grundfos GO Remote, symbol ciśnienia proporcjonalnego na pompie zaświeci się, nie zaświeci się żaden ze wskaźników poziomu.

3.9.7. Podłączenie pompy do Grundfos GO Remote.

Pojedyncze pompy POe MEGA1+ i PWe MEGA1+ są zaprojektowane do komunikacji w podczerwieni (IR) za pomocą Grundfos GO Remote, podczas gdy pompy podwójne POPE MEGA1+ mogą komunikować się również drogą radiową.

Aby możliwe było używanie Grundfos GO Remote wraz z pompą MEGA1+ należy przygotować następujące elementy:

- moduł Grundfos GO (dostępny jako wyposażenie dodatkowe) do komunikacji w podczerwieni
- Aplikację Grundfos GO Remote pobraną na inteligentne urządzenie (aplikacja dostępna na Apple App Store lub Google Play)

Aby podłączyć pompę do Grundfos GO Remote należy wykonać następujące czynności:

- do komunikacji w podczerwieni: nawiązać połączenie pomiędzy modułem Grundfos GO a inteligentnym urządzeniem (przeczytać osobną instrukcję montażu i eksploatacji),
- otworzyć aplikację Grundfos GO Remote i wybrać komunikację w podczerwieni lub radiową, w zależności od typu pompy i wybranej metody. Ustawić Grundfos GO w kierunku odbiornika umieszczonego z lewej lub prawej strony wskaźnika sygnalizacyjnego na panelu sterującym pompą.



Rysunki przedstawiają sposób nawiązywania połączenia pomiędzy Grundfos GO Remote i pompą POe MEGA1+ za pośrednictwem komunikacji w podczerwieni.

3.9.7.1. Panel sterowania Grundfos GO Remote.

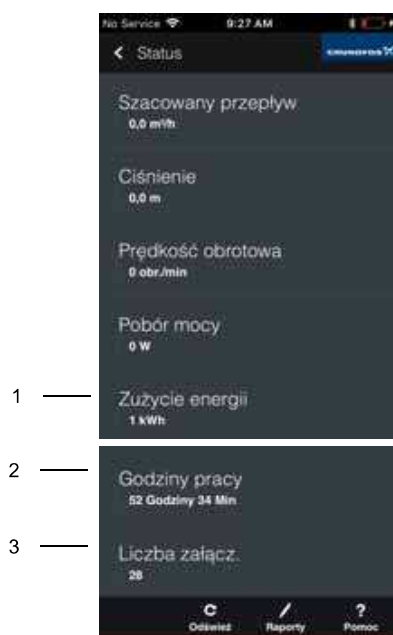


1 - Informacja o podłączonym produkcie
2 - Wskaźnik sygnalizacyjny wskazujący obecny stan pracy pompy
3 - W systemie wielopompowym, ikona wskazująca podłączenie Grundfos GO do pompy nadrzędnej lub podrzędnej. W przypadku pojedynczej pompy pole to jest puste
4 - Rzeczywista zmierzona wysokość podnoszenia (ciśnienia)
5 - Pobór mocy pompy
6 - Menu główne
7 - „Odłącz” – odłącza Grundfos GO od pompy „Odśwież” – odbiera od pompy aktualne dane „Raporty” kreator tworzący raport o aktualnym stanie pracy i ustawieniach pompy „Pomoc” przewodnik po aplikacji

UWAGA

W przypadku użytkowania Grundfos GO w ustawieniu wielopompowym i wybraniu opcji „widok systemu” wskaźnik sygnalizacyjny na panelu sterującym wskaże stan pracy instalacji a nie stan pracy pompy.

3.9.7.2. Menu „Stan”

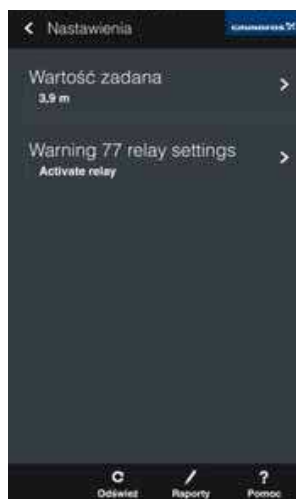


1 – Łączna wartość zużycia energii. Wartości tej nie można zresetować
2 – Łączny czas pracy urządzenia. Wartość czasu pracy jest wartością zakumulowaną i nie może zostać zresetowana
3 – Całkowita liczba załączeń pompy od jej instalacji

Menu „Stan” umożliwia sprawdzenie aktualnego stanu pracy pompy.

Aby uzyskać dostęp należy połączyć pompę do Grundfos Go Remote i wybrać menu „Stan” z panelu.

3.9.7.3. Menu „Ustawienia”.



Menu „Ustawienia” umożliwia:

- regulację ciśnienia proporcjonalnego, instrukcja znajduje się w rozdziale Regulacja ciśnienia proporcjonalnego za pośrednictwem Grundfos GO Remote.
- konfigurację ostrzeżenia 77 ustawienie przekaźnika, instrukcja znajduje się w punkcie 3.11.4. Aktywacja i deaktywacja przekaźnika awarii.

3.9.7.4. Menu „Alarmy i ostrzeżenia”



W tym menu można przeczytać kody i opisy alarmów. W oknie tym dostępna jest także historia alarmów i ostrzeżeń.

Więcej informacji na temat alarmów i ostrzeżeń znajduje się w punkcie 3.11. Wykrywanie i usuwanie usterek. Do menu „Alarmy i ostrzeżenia” można również uzyskać dostęp poprzez dotknięcie palcem wskaźnika sygnalizacji w panelu sterowania.

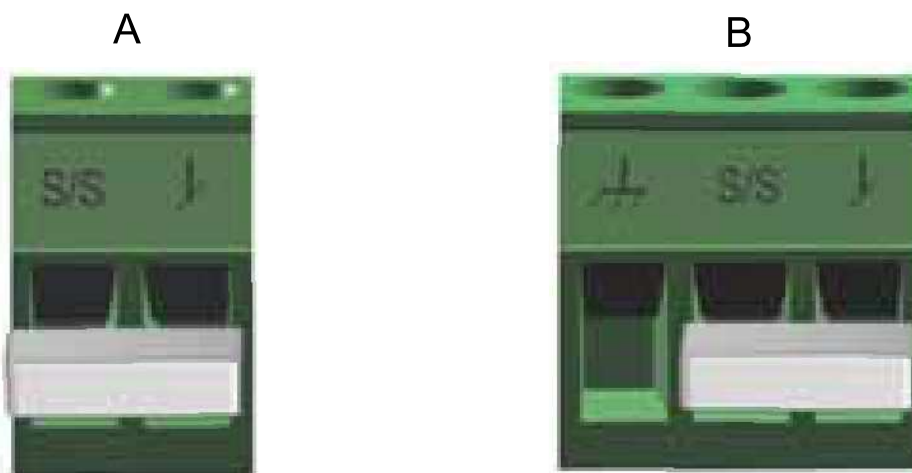
3.10. Komunikacja, sterowanie i kontrola.

Pompa POe MEGA1+ i PWe MEGA1+ umożliwia zewnętrzne sterowanie i kontrolę za pośrednictwem wejścia Start/Stop oraz wyjścia przekaźnikowego alarmu, zarówno w przypadku pomp pojedynczych jak i podwójnych. Ponadto funkcja komunikacji bezprzewodowej w przypadku pomp podwójnych umożliwia wykorzystywanie pompy bez sterownika zawętrznego.

3.10.1. Wejście cyfrowe (Start/Stop).

Aby wykorzystać wejście cyfrowe, należy podłączyć przewody sterowania do terminalu Start/Stop i masy.

Jeżeli nie podłączono zewnętrznego włącznika/wyłącznika, to zaciski Start/Stop i masy powinny być zmostkowane za pomocą zworki. Takie połączenie jest ustawione fabrycznie.



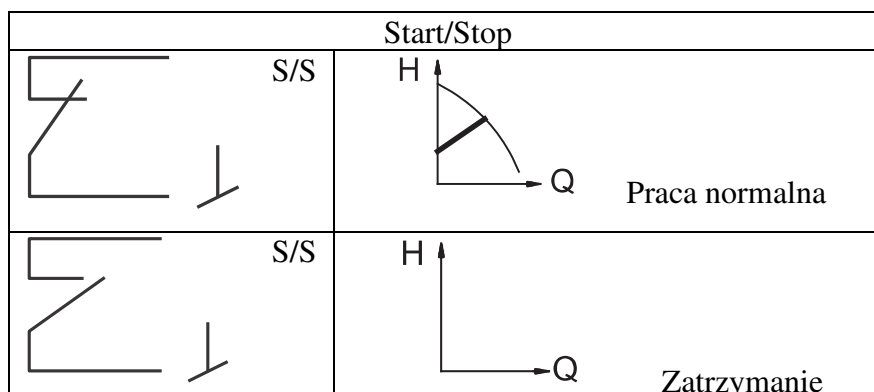
A – wersja z wtyczką

B – wersja z zaciskami

Symbol styku	Funkcja
S/S	Start/Stop
↓	Połączenie z masą
⏏	Ekran kabla

UWAGA

W wersji z wtyczką w przypadku użycia kabla ekranowego, ekran należy podłączyć do terminala z masą ↓ za pomocą przewodu połączenia z masą



Wejście cyfrowe w pompach podwójnych POPe MEGA1+

Sygnal wejściowy Start/Stop działa na poziomie instalacji, oznacza to, że gdy głowica nadrzędna otrzyma sygnał zatrzymania, nastąpi zatrzymanie całej instalacji.

Wejście cyfrowe jest aktywne tylko dla pompy nadrzędnej, dlatego ważne jest, aby wiedzieć, która pompa pełni funkcję nadrzędnej.

Identyfikacja głowicy nadrzędnej.



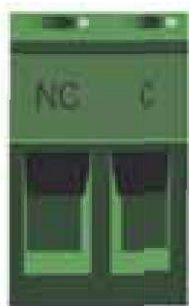
Teoretycznie możliwe jest jednoczesne użycie wejścia cyfrowego na podrzędnej głowicy pompy. Jednak dopóki głowica nadrzędna będzie włączona, sygnał wejściowy dla głowicy podrzędnej będzie ignorowany. W przypadku przerwy w zasilaniu głowicy nadrzędnej aktywowane zostanie wejście cyfrowe głowicy podrzędnej. Po ponownym włączeniu głowica nadrzędna przejmie kontrolę nad podrzedną.

3.10.2. Wyjście przekaźnikowe awarii.

Możliwe jest użycie wyjścia przekaźnikowego w celu sterowania lub kontroli. Na przykład jeśli nastąpi awaria pompy, przekaźnik awarii wyśle sygnał do sterownika, który następnie aktywuje kolejne czynności w zależności od wybranej strategii. W celu korzystania z wyjścia przekaźnikowego awarii należy postępować według poniższych wskazówek.

Przekaźnik może być wykorzystywany do sygnału 250V i 2A.

Ustawienia fabryczne przekaźnika



Symbol styku	Funkcja
NC	Normalnie zamknięty
C	Wspólny

Funkcje przekaźnika awarii przedstawiono w poniższej tabeli.

Przekaźnik awarii	Sygnal alarmowy
	Nieaktywny: - zasilanie zostało wyłączone - pompa nie zarejestrowała awarii
	Aktywny - pompa zarejestrowała awarie lub nastąpiło zerwanie przewodów

Sposób podłączenia do wyjścia przekaźnikowego awarii został opisany w punkcie 3.7.5. Podłączenie wyjścia przekaźnikowego awarii.

Wyjście przekaźnikowe awarii w pompach podwójnych POPe MEGA1+.

Wyjście przekaźnikowe awarii działa niezależnie na każdej pompie, co oznacza, że jeżeli w jednej z pomp wystąpi awaria wyzwolony zostanie odpowiedni przekaźnik.

3.10.3. Funkcja pompy podwójnej POPe MEGA1+.

Funkcja pompy podwójnej umożliwia jej wykorzystanie bez sterownika zewnętrznego, ponieważ dwie głowice komunikują się za pośrednictwem połączenia bezprzewodowego.

Tryb pracy.

Pompy pracują w trybie zmiennym, co oznacza, że pracuje tylko jedna pompa. Pompy zmieniają się co 24 godziny, przy tolerancji wynoszącej 0,5% na dzień.

Sposób sterowania pompą podwójną za pośrednictwem wejścia Start/Stop opisany został w punkcie 3.10.1. Wejście cyfrowe Start/Stop.

Sposób kontrolowania pompy podwójnej za pośrednictwem wyjścia przekaźnikowego awarii znajduje się w punkcie 3.7.5. Podłączanie wyjścia przekaźnikowego awarii.

3.11. Przegląd zakłóceń.

Wskaźnik sygnalizacyjny świeci, gdy zasilanie elektryczne jest załączone i informuje o rzeczywistym stanie pompy. Żółty lub czerwony wskaźnik sygnalizacyjny na panelu sterującym i w Grundfos Go Remote sygnalizuje awarię. Wskaźnik miga w różnych sekwencjach odpowiadających następującym informacjom:

Wskaźnik sygnalizacyjny	Wskazanie	Przyczyna
	Nie świecą żadne diody sygnalizacyjne.	Zasilanie wyłączone. Pompa nie pracuje.
	Dwie naprzeciwległe zielone diody sygnalizacyjne obracają się zgodnie z kierunkiem obrotów pompy.	Zasilanie włączone. Pompa pracuje.
	Dwie naprzeciwległe zielone diody świecą światłem ciągłym.	Alarm. Pompa zatrzymana.
	Żółta dioda sygnalizacyjna obraca się zgodnie z kierunkiem obrotów pompy	Ostrzeżenie Pompa pracuje (zob. punkt 3.11 i 3.11.1.)
	Jedna żółta dioda sygnalizacyjna świeci światłem ciągłym	Ostrzeżenie Pompa została zatrzymana (zob. punkt 3.11 i 3.11.1.)
	Dwie naprzeciwległe czerwone diody sygnalizacyjne migają jednocześnie	Ostrzeżenie Pompa została zatrzymana (zob. punkt 3.11 i 3.11.1.)

Obroty wirnika pompy, np. podczas napełniania pompy wodą, generują energię wystarczającą do zasilania wskaźników panelu sterującym nawet przy odłączonym zasilaniu elektrycznym.

3.11.1. Komunikaty o stanach roboczych instalacji wielopompowej.

W przypadku podłączenia Grundfos GO do instalacji wielopompowej i wybrania opcji „widok systemu”, Grundfos GO Remote wskaże stan pracy instalacji, a nie stan pompy. Dlatego wskaźnik w Grundfos GO Remote może różnić się od wskaźnika na panelu sterującym pompy

Sygnalizacja wskaźnika sygnalizacyjnego na pompie nadrzędnej	Sygnalizacja wskaźnika sygnalizacyjnego na pompie podrzędnej	Sygnalizacja wskaźnika sygnalizacyjnego Grundfos GO Remote
Zielony	Zielony	Zielony
Zielony lub żółty	Żółty lub czerwony	Żółty
Żółty lub czerwony	Zielony lub żółty	Żółty
Czerwony	Czerwony	Czerwony

3.11.2. Kasowanie sygnalizacji zakłóceń.

Awarię można zresetować za pośrednictwem Grundfos GO Remote:

- po usunięciu (wyeliminowaniu) przyczyny zakłóceń pompa wróci do normalnej prawidłowej pracy,
- jeżeli zakłócenie zniknie samoczynnie, jego wskazanie zostanie automatycznie zresetowane,
- jeżeli pompa nie wróci do normalnej pracy przyczyna awarii nie została usunięta.

Kody ostrzeżeń i alarmów	Awaria	Automatyczny reset i restart	Zalecenie
„Błąd komunikacji pompy” (10) Alarm	Zakłócenie komunikacji między różnymi częściami układu elektronicznego	TAK	Wymienić pompę lub skontaktować się z autoryzowanym serwisem. Sprawdzić czy pompa pracuje w trybie turbiny. Kod 29 „Wymuszone pompowanie”
„Wymuszone pompowanie” (29) Alarm	Inne pompy lub źródła wymuszają przepływ przez zatrzymaną pompę.	TAK	Wyłączyć pompę za pomocą wyłącznika głównego. Jeśli wskaźnik sygnalizacyjny świeci się, pompa pracuje w trybie wymuszonym. Sprawdzić prawidłowość montażu oraz stan zaworów zwrotnych zainstalowanych w instalacji, w przypadku ich uszkodzeń wymienić na nowe.
„Za niskie napięcie” (40, 75) Alarm	Za niskie napięcie zasilania pompy	TAK	Sprawdzić czy napięcie zasilania mieści się w określonym zakresie.
„Pompa zablokowana” 51 Alarm	Pompa jest zablokowana	TAK	Zdemontować pompę i usunąć blokujące ciała lub zanieczyszczenia. Sprawdzić jakość pompowanego czynnika.
„Wysoka temperatura silnika” (64) Alarm	Zbyt wysoka temperatura uzwojeń stojana	NIE	Wymienić pompę na nową lub skontaktować się z autoryzowanym serwisem.
Błąd wewnętrzny (72 i 155) Alarm	Błąd wewnętrzny w układzie elektronicznym pompy. Nieprawidłowości w dostarczaniu napięcia zasilającego mogą powodować alarm 72.	TAK	W instalacjach wymuszających przepływ przez pompę może wystąpić przepływ wirowy. Wymienić pompę na nową lub skontaktować się z autoryzowanym serwisem.
„Za wysokie napięcie” (74) Alarm	Za wysokie napięcie zasilania pompy	TAK	Sprawdzić napięcia zasilania (czy mieści się w granicach tolerancji).
Alarm – pompa podwójna (77) Ostrzeżenie	Komunikacja pomiędzy głowicami pompy została zakłócona lub przerwana	-	Sprawdzić czy druga głowica pompy jest podłączona do zasilania i włączona
Błąd wewnętrzny (84 i 85) Ostrzeżenie	Błąd w układzie elektronicznym pompy.	-	Skontaktować się z autoryzowanym serwisem lub wymienić pompę.

UWAGA

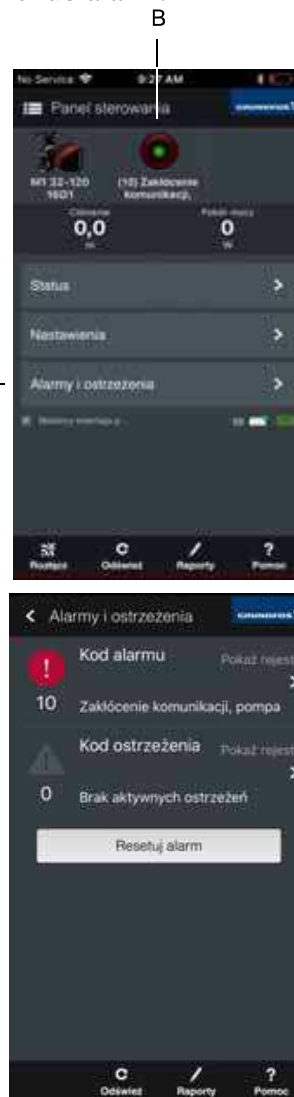
W razie uszkodzenia przewodu zasilającego musi on być wymieniony przez producenta, autoryzowany serwis lub inną osobę o odpowiednich kwalifikacjach.

Występujące awarie można również zresetować za pośrednictwem Grundfos GO Remote. Aby odczytać kody i opisy alarmów, należy połączyć pompę z Grundfos GO Remote i przejść do menu „Alarmy i ostrzeżenia”. Wskaźnik sygnalizacyjny w panelu sygnalizuje ostrzeżenie lub alarm.

A – W panelu wybrać menu „Alarmy i ostrzeżenia”

B – Do tego menu można również uzyskać dostęp poprzez dotknięcie palcem wskaźnika sygnalizacyjnego

A –



W menu „Alarmy i ostrzeżenia” wyświetlane są kody i opisy obecnych alarmów. Dostępna jest również historia alarmów i ostrzeżeń.

Po wyeliminowaniu awarii zresetować alarm, naciskając przycisk „Resetuj alarm”

Jeżeli Grundfos GO Remote jest podłączony do jednej z pomp w instalacji podwójnej, odczytuje on kody i opisy alarmów tej pompy. Alarmy i ostrzeżenia drugiej pompy będą dostępne po podłączeniu do niej Grundfos GO.

Sposób podłączenia pompy do Grundfos GO opisany jest w punkcie 3.9.7. Podłączenie pompy do Grundfos GO Remote.

3.11.3. Ostrzeżenie 77, pompa podwójna.

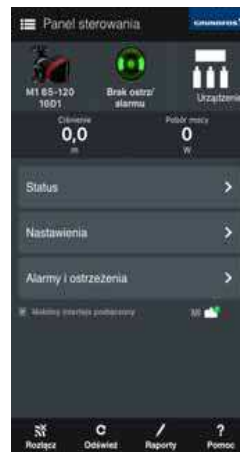
Kolor żółty świecący się na wskaźniku sygnalizacyjnym w pompie podwójnej często oznacza, że głowice utraciły ze sobą połączenie (ostrzeżenie 77).

Są to sporadyczne przypadki spowodowane zakłóceniem zewnętrznym lub utraceniem zasilania przez jedną z pomp. Ostrzeżenie jest generowane natychmiast, a po godzinie aktywuje się przełącznik awarii. Po ponownym nawiązaniu połączenia ostrzeżenie zostaje automatycznie zresetowane.

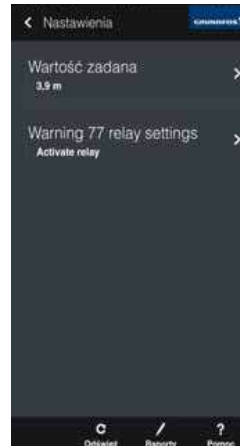
3.11.4. Aktywacja i deaktywacja przekaźnika awarii.

W zależności od preferencji użytkownika, ostrzeżenie 77 może aktywować przekaźnik awarii lub nie musi tego robić. Ustawienia należy dokonać w Grundfos GO. Sposób podłączenia pompy do Grundfos GO został opisany w punkcie 3.9.7. Podłączanie pompy do Grundfos GO Remote.

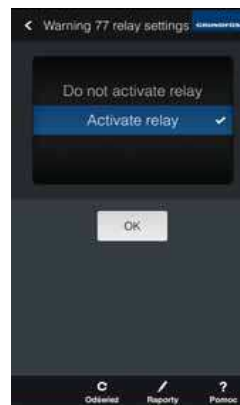
Wybierz „Ustawienia” w panelu Grundfos GO Remote



Wybierz „Ostrzeżenie 77, ustawienia przekaźnika”



Ustawienie przekaźnika awarii jest domyślnie aktywowane. Aby zmienić ustawienie należy wybrać „Nie aktywuj przekaźnika” i nacisnąć „OK”



3.12. Sposób zagospodarowania zużytego sprzętu.

Zużyty produkt opisany w tej instrukcji zalicza się do zużytego sprzętu elektrycznego i elektronicznego (ZSEE). Z mocy Ustawy o zużytym sprzęcie elektrycznym i elektronicznym z dnia 11 września 2015 roku zabrania się mieszania ZSEE z innymi odpadami lub wrzucania ich do odpadów komunalnych, ponieważ jest to niebezpieczne dla środowiska i prowadzi do braku możliwości odzysku surowców wtórnych. Niestosowanie się do tych regulacji zagrożone jest karą grzywny.



Produkty, których dotyczą powyższe regulacje prawne oznaczone są symbolem selektywnego zbierania, który składa się z przekreślonego kołowego kontenera na odpady. Oznakowanie takie umieszcza się na produkcie, a jeżeli jest to uzasadnione wielkością lub funkcją sprzętu – na opakowaniu i dokumentach dołączonych do produktu.

Wszelkie informacje dotyczące systemu zbierania, w tym zwrotu, ZSEE produkcji Leszczyńskiej Fabryki Pomp Sp. z o.o. są dostępne na www.lfp.com.pl

Prawidłowy sposób zagospodarowania ZSEE umożliwia zachowanie cennych zasobów i zabezpiecza przed negatywnym wpływem ZSEE na zdrowie i środowisko, które może być zagrożone przez nieodpowiednie postępowanie z odpadami i składnikami niebezpiecznymi.

4. PUNKTY SERWISOWE.

NAZWA FIRMY	MIASTO	TELEFON
BARTOSZ	Białystok	(0-85) 74 55 712
UNITERM	Bielsko Biała	(0-33) 81 49 648
ASPO	Bydgoszcz	(0-52) 37 53 864
PROGRES	Bydgoszcz	(0-52) 32 23 530
ELFRACORR	Gdańsk	(0-58) 34 15 060
EMET-IMPEX SERWIS	Gliwice	(0-32) 76 36 663
HYDRO	Grudziądz	(0-56) 45 06 206
HYDRO-MARKO	Jarocin	(0-62) 74 71 609
PE-TER	Jelenia Góra	(0-75) 75 24 112
MARTECH	Kalisz	(0-62) 50 11 640
BUDAGROS-BIS	Koszalin	(0-94) 34 10 476
INWEST-SERWIS	Lublin	(0-81) 44 67 791
HYDROSERVICE	Łódź	(0-42) 67 92 877
HYDMET	Nowy Targ	(0-18) 26 62 236
ARMATURA -Dobrowolski	Olsztyn	(0-89) 53 36 847
AKOSPOL	Opole	(0-77) 45 47 506
ZAKŁAD ELEKTROMECHANICZNY ANDRZEJ FISZER	Poznań	(0-61) 84 84 044
FIRMA RAD-POMP	Radomsko	(0-44) 68 39 640
REIN	Rzeszów	(0-17) 86 00 300
PEC SERWIS	Siedlce	(0-25) 64 46 883
GRUND-POMP SERVICE	Skierniewice	(0-46) 83 53 434
USŁUGOWY ZAKŁAD ELEKTROMECHANICZNY ANDRZEJ DROZD	Słupsk	(0-59) 84 52 215
ZERUT Grzegorz Uchyła	Sosnowiec	(0-32) 26 63 116
BARTOSZ	Suwałki	(0-87) 56 64 998
ZAKŁAD USŁUGOWO HANDLOWY SERWIS Tadeusz Hudzik	Szczecin	(0-91) 46 93 514
AND BUD	Tarnobrzeg	(0-15) 82 34 072
HYDRAL	Lesznowola	(0-22) 75 79 109
WIRPOMP	Warszawa	(0-22) 82 65 175
SILPOMP	Warszawa	(0-22) 62 04 062
MGB	Wejherowo	(0-58) 67 27 515
ZAKŁAD ELEKTROMECHANICZNY A.Gaczoł	Wieliczka	(0-12) 28 80 961
HANDEL i USŁUGI Andrzej Moś	Wilamowice	(0-33) 84 57 690
ZAKŁAD INSTALACJI ELEKTRYCZNYCH Alojzy Cechol	Wrocław	(0-71) 32 91 167
MAGA-INST	Wrocław	(0-71) 37 35 019
POLIMAX	Września	(0-61) 43 79 742
AQUA	Zielona Góra	(0-68) 32 40 898
HYDRO	Zielona Góra	(0-68) 32 45 924

kupon dla INSTALATORA

- ✓ Zarejestruj się w programie Wybieramy POLSKIE. Wejdź na www.wybieramypolskie.pl, kliknij „Zarejestruj się” i wypełnij formularz rejestracyjny.
- ✓ Zaloguj się na www.wybieramypolskie.pl i zarejestruj alfanumeryczny kod. Kod możesz również zarejestrować skanując kod QR.
- ✓ Kod zamieszczony na kuponie ma różną wartość punktową w zależności od typu produktu. Przelicznik punktowy znajdziesz na www.wybieramypolskie.pl
- ✓ Każdy zarejestrowany kod powoduje doładowanie Twojego salda punkowego.
- ✓ Zebrane punkty możesz wymieniać na nagrody dostępne w Katalogu Nagród programu Wybieramy POLSKIE.

5. GWARANCJA.

Leszczyńska Fabryka Pomp Sp. z o.o. gwarantuje zgodność wykonania pompy z dokumentacją konstrukcyjną, jej jakość oraz pewność działania, przy założeniu, że wyrób został zainstalowany, jest używany i utrzymywany zgodnie z zaleceniami niniejszej instrukcji obsługi. W przypadku zaistnienia niedomagań w pracy pompy lub stwierdzenia usterek powstałych z naszej winy, zobowiązujemy się do naprawy lub wymiany pompy na wolną od wad. W takim przypadku, pompę należy dostarczyć do punktu sprzedaży, autoryzowanego punktu serwisowego LFP lub bezpośrednio do Leszczyńskiej Fabryki Pomp Sp. z o.o. wraz z dowodem zakupu.

Warunkiem udzielenia gwarancji jest stosowanie się do niniejszej instrukcji obsługi oraz ogólnych zasad postępowania z pompami i silnikami elektrycznymi. Wyłączone z gwarancji są awarie spowodowane wadliwym montażem, podłączeniem i eksploatacją, a w szczególności zawilgoceniem połączeń elektrycznych. Gwarancja nie wyłącza, nie ogranicza ani nie zawiesza uprawnień kupującego wynikających z niezgodności towaru z zawartą umową.

Gwarancja ważna jest 24 miesiące od daty zakupu przez użytkownika, lecz nie dłużej niż 30 miesięcy od daty wprowadzenia do dystrybucji.



kupon dla INSTALATORA



wybieramy
POLSKIE

Więcej o warunkach uczestnictwa
w programie na odwrocie kuponu i na
www.wybieramypolskie.pl

Organizator programu: Zarombiści Sp. z o.o.



LFP Sp. z o.o.
ul. Fabryczna 15
64-100 Leszno
www.lfp.com.pl



24-godzinne doradztwo:
Tel.: +48 603 603 005

SERWIS
Tel.: +48 65 52 88 680
E-mail: serwis@lfp.com.pl