

## ZABEZPIECZENIA

Sterownik, silnik wentylatora oraz silnik pompy zabezpieczone są bezpiecznikiem 1A, który przepala się w sytuacjach awaryjnych (np. zwarcie w silniku lub sterowniku). Dodatkowym zabezpieczeniem, w które wyposażono sterownik jest wyłącznik termiczny, wyłączający niezależnie od sterownika wentylator, gdy temperatura kotła przekroczy 90°C (ponowne załączenie wyłącznika termicznego następuje po spadku temperatury o około 30°C). Może to nastąpić w przypadku awarii pompy lub sterownika.

## SKŁAD ZESTAWU

- sterownik
- opaska zaciskowa - 2 szt.
- kołki rozporowe 6mm - 2 szt.

## GWARANCJA

Firma TMK sp.j. udziela gwarancji na sterownik SW 100P przez 3 lata od daty zakupu przez użytkownika, lecz nie dłużej niż 4 lata od daty produkcji.

### WARUNKI GWARANCJI

Warunkiem udzielania gwarancji jest stosowanie się do niniejszej instrukcji oraz ogólnych zasad postępowania z urządzeniami elektronicznymi. Firma TMK sp.j. gwarantuje prawidłowość wykonania, jakość oraz pewność działania sterownika SW 100P. W przypadku zaistnienia niedomagań w pracy sterownika lub powstania usterek z winy producenta, Firma TMK sp.j. zobowiązuje się do naprawy lub wymiany sterownika na wolny od wad w terminie maksymalnie 7 dni roboczych od daty dostarczenia sterownika (osobiście lub za pośrednictwem Poczty). Z gwarancji wyłączone są awarie powstałe z winy użytkownika, a w szczególności spowodowane uszkodzeniami mechanicznymi, wadliwym montażem, zawilgoceniem lub eksploatacją niezgodną z ogólnymi zasadami eksploatacji urządzeń elektronicznych.

Gwarancja ważna z dowodem zakupu.

DATA SPRZEDAŻY: .....

*dzień, miesiąc, rok*

### ADRES PRODUCENTA:

Firma TMK sp.j.  
62-300 Września  
ul. Szosa Witkowska 105  
tel./fax 61 437 97 60  
[www.tmk.com.pl](http://www.tmk.com.pl)

.....  
*pieczęć i podpis sprzedawcy*

.....  
DATA PRODUKCJI



Firma TMK sp.j. Września

ul. Szosa Witkowska 105

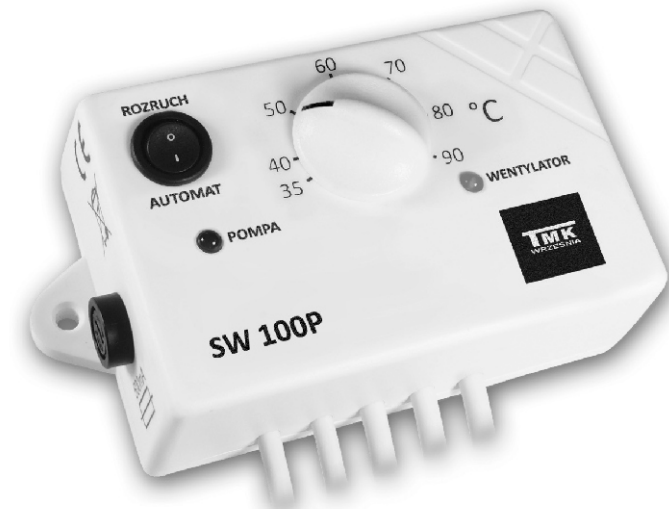
tel./fax 61 437 97 60

[www.tmk.com.pl](http://www.tmk.com.pl)

Sterownik dmuchawy oraz pompy obiegowej c.o.

# SW 100P

## Instrukcja obsługi i instalowania



### Zastosowanie

Sterownik SW 100P przeznaczony jest do automatycznego załączania i wyłączania dmuchawy i pompy obiegowej współpracujących z kotłem c.o. Sterownik utrzymuje nastawioną na skali temperaturę oraz zapewnia spalanie gromadzących się w kotle gazów. Po wygaśnięciu kotła dmuchawa i pompa wyłączają się i dzięki temu zużycie energii jest mniejsze. Sterownik posiada dodatkowe zabezpieczenie zmniejszające ryzyko przegrzania kotła w postaci wyłącznika termicznego.

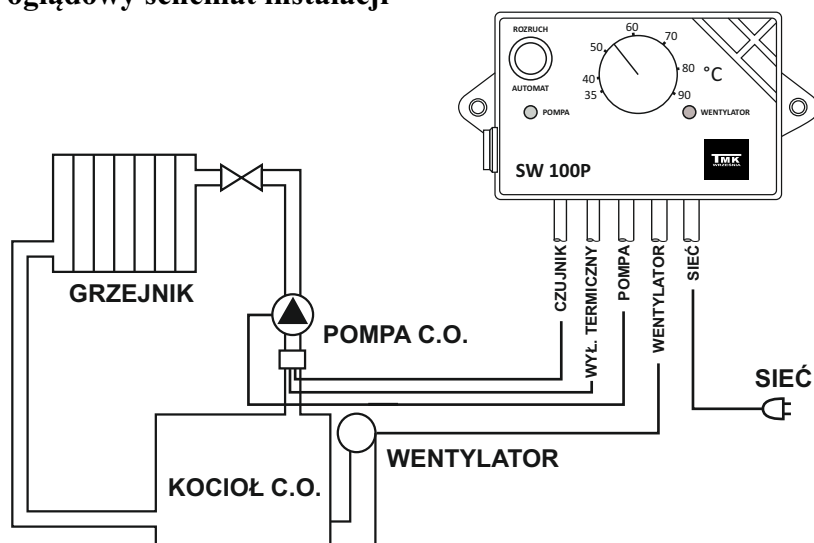
Model SW 100P charakteryzuje się prostotą obsługi.

## Dane techniczne:

- Napięcie zasilania 230V/50Hz
- Maksymalna moc obciążenia 2 x 100VA
- Zakres regulacji temperatury kotła 35 - 90 °C
- Temperatura załączania pompy 30 °C
- Histereza pompy 2 °C
- Histereza wentylatora 2 °C
- Długość przedmuchu 0 - 18 sek.
- Częstotliwość przedmuchów 6 min.

## INSTALACJA

### Poglądowy schemat instalacji



### 1. Mocowanie sterownika.

Zamocować sterownik na ścianie w pobliżu kotła c.o. za pomocą kołków rozporowych 6mm (kołki z wkrętami dołączone są do zestawu).

### 2. Mocowanie czujnika i wyłącznika termicznego.

Czujnik oraz wyłącznik termiczny instalować na nieizolowanej rurze wyjściowej z kotła.

Czujnik oraz wyłącznik termiczny zamocować do rury za pomocą dwóch opasek tak, aby każdy z nich przylegał do rury (opaski dołączone są do zestawu).

Wskazane jest owinięcie rury z czujnikiem i wyłącznikiem termicznym materiałem termoizolacyjnym.

**Uwaga:** Czujnik i wyłącznik termiczny nie są przystosowane do pracy bezpośrednio w cieczy!

### 3. Podłączenie przewodu zasilającego do wentylatora oraz pompy c.o.

- do zacisku zera ochronnego silnika (oznaczonego odpowiednim symbolem) podłączyć żyłę koloru żółto-zielonego (zero ochronne) 3-żyłowego przewodu zasilającego,
- żyły brązową i niebieską podłączyć do zacisków L i N silnika.

**Uwaga:** Instalacji regulatora może dokonać jedynie uprawniony elektryk.

### 4. Podłączenie sterownika.

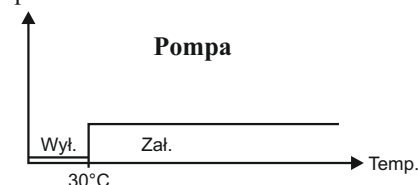
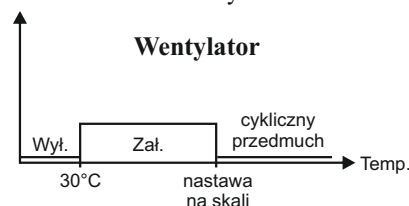
Przewód zasilający należy podłączyć do gniazda sieciowego 230V, 50Hz z boczem zerującym. Temperatura otoczenia w miejscu zainstalowania sterownika nie może przekraczać 40°C.

**Uwaga:** Przewód przyłączeniowy regulatora może być wymieniony wyłącznie przez producenta.

## PRACA STEROWNIKA

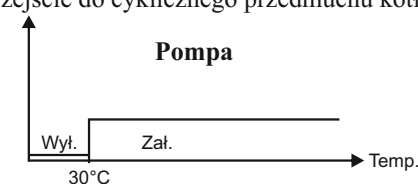
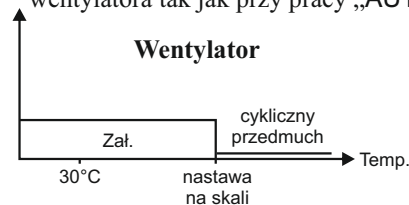
### 1. Przelącznik w pozycji „AUTOMAT”:

- sterownik załącza i wyłącza wentylator w zależności od temperatury czujnika;
- pokrętkiem ustawia się temperaturę powyżej której następuje samoczynne wyłączenie pracy ciągłej wentylatora;
- gdy temperatura jest wyższa od nastawionej następuje włączenie wentylatora co 6 minut na 0÷18 sek. (cykliczny przedmuch kotła); czas ten można regulować przy pomocy małego wkrętaka (ok. 1 sekunda na jeden pełny obrót) przez otwór znajdujący się po lewej stronie obudowy, obok gniazda bezpiecznikowego (nastawa fabryczna - 6 sek.);
- Uwaga:** Nie zaleca się wyłączania przedmuchów ze względów bezpieczeństwa.
- po wygaśnięciu kotła c.o. i obniżeniu temperatury poniżej 30°C następuje wyłączenie pracy ciągłej wentylatora, pompy c.o. oraz wyłączenie cyklicznego przedmuchu kotła;
- świecenie czerwonych kontrolki oznacza pracę odpowiednio POMPY i WENTYLATORA.



### 2. Przelącznik w pozycji „ROZRUCH”:

- następuje załączenie wentylatora w przypadku zimnego kotła c.o. (temperatura poniżej 30°C), co umożliwi jego rozpalenie. Załączenie pompy c.o. następuje po przekroczeniu temperatury 30°C.
- jeżeli temperatura przekroczy nastawioną na skali, nastąpi wyłączenie pracy ciągłej wentylatora tak jak przy pracy „AUTOMAT” i przejście do cyklicznego przedmuchu kotła.



### 3. Gdy po rozpaleniu temperatura przekroczy 30°C należy przelącznik ustawić w pozycję „AUTOMAT”, aby po wygaśnięciu kotła nastąpiło wyłączenie wentylatora.