

#### 4. GWARANCJA.

Leszczyńska Fabryka Pomp Sp. z o.o. gwarantuje zgodność wykonania pompy z dokumentacją konstrukcyjną, jej jakość oraz pewność działania, przy założeniu, że wyrób został zainstalowany, jest używany i utrzymywany zgodnie z zaleceniami niniejszej instrukcji obsługi. W przypadku zaistnienia niedomagań w pracy pompy lub stwierdzenia usterek powstałych z naszej winy, zobowiązujemy się do naprawy lub wymiany pompy na wolną od wad. W takim przypadku, pompę należy dostarczyć do punktu sprzedaży lub bezpośrednio do Leszczyńskiej Fabryki Pomp Sp. z o.o. wraz z dowodem zakupu.

Można również skorzystać z Programu Opieki Gwarancyjnej „od drzwi do drzwi”, po zarejestrowaniu poniższego kodu produktu na stronie [www.wyberamypolskie.pl](http://www.wyberamypolskie.pl)

Warunkiem udzielenia gwarancji jest stosowanie się do niniejszej instrukcji obsługi oraz ogólnych zasad postępowania z pompami i silnikami elektrycznymi.

Wyłączone z gwarancji są awarie spowodowane wadliwym montażem, podłączeniem i eksploatacją, a w szczególności zawilgoceniem połączeń elektrycznych.

Gwarancja nie wyłącza, nie ogranicza ani nie zawiesza uprawnień kupującego wynikających z niezgodności towaru z zawartą umową.

Gwarancja ważna jest 24 miesiące od daty zakupu przez użytkownika, lecz nie dłużej niż 30 miesięcy od daty wprowadzenia do dystrybucji.

#### kupon dla INSTALATORA



wyberamy  
POLSKIE

#### Opieka Gwarancyjna „od drzwi do drzwi“

- ✓ Znajdź kod produktu w instrukcji obsługi w punkcie 4. GWARANCJA.
- ✓ Zarejestruj/zaloguj się na [www.wyberamypolskie.pl](http://www.wyberamypolskie.pl)
- ✓ Zarejestruj kod produktu.
- ✓ Wybierz opcję ZGŁOŚ AWARIĘ.
- ✓ Wypełnij formularz ZGŁOSZENIA AWARII.
- ✓ Przygotuj uszkodzony produkt do wysyłki.
- ✓ Wybierz datę przyjazdu kuriera.
- ✓ Odbierz przesyłkę od kuriera.
- ✓ Podpisz dokumenty potwierdzające wymianę produktu.

Szczegóły na [www.wyberamypolskie.pl](http://www.wyberamypolskie.pl)

**LFP**  
Zawsze i lepiej



Pompy cyrkulacyjne  
do wody pitnej

PCOw ... Z



## INSTRUKCJA OBSŁUGI

Instrukcja  
oryginalna

**LFP**  
Zawsze i lepiej

#### DEKLARACJA ZGODNOŚCI WE

Deklarujemy z pełną odpowiedzialnością, że:

Maszyna: **Pompa cyrkulacyjna**

Typoszereg: **PCOw**

Nazwa i adres producenta: **Leszczyńska Fabryka Pomp Sp. z o.o.  
64-100 Leszno, ul. Fabryczna 15, Polska**

do której odnosi się niniejsza deklaracja, spełnia zasadnicze wymagania:

#### Dyrektyw:

Dyrektywa maszynowa (Machinery safety)	2006/42/WE
Dyrektywa niskiego napięcia (Low voltage equipment)	2014/35/UE
Dyrektywa kompatybilności elektromagnetycznej (Electromagnetic compatibility)	2014/30/UE

#### Norm zharmonizowanych:

PN-EN 809+A1:2009, PN-EN 60335-1:2012,  
PN-EN 60335-2-51:2005/A1:2008/A2:2012, PN-EN 61000-6-2:2008,  
PN-EN 61000-6-3:2008/A1:2012.

Deklaracja odnosi się wyłącznie do pompy w stanie jakim została wprowadzona do obrotu i nie obejmuje części składowych dodanych przez użytkownika, lub przeprowadzonych przez niego zmian oraz użytkowania niezgodnego z instrukcją.

Osoba odpowiedzialna za przygotowanie dokumentacji technicznej: Karol Tomczyk

Osoba upoważniona do podpisywania deklaracji:

Robert Adamczak

Dyrektor Techniki i Innowacji

Leszno, dnia 20.04.2016 r.

#### SPIS TREŚCI

<b>1. INFORMACJE DOTYCZĄCE BEZPIECZEŃSTWA.</b>	4
1.1. Informacje ogólne.	4
1.2. Znaki ostrzegawcze dotyczące bezpieczeństwa.	4
1.3. Kwalifikacje personelu.	4
<b>2. OPIS TECHNICZNY.</b>	5
2.1. Budowa pompy.	5
2.2. Przeznaczenie.	5
2.3. Ogólne dane techniczne.	5
2.4. Klucz oznaczeń.	5
2.5. Dane elektryczne silników oraz masy pomp.	6
2.6. Minimalne ciśnienie napywu.	6
2.7. Temperatura pompowanej cieczy.	6
<b>3. PODŁĄCZENIE I OBSŁUGA.</b>	6
3.1. Montaż pompy.	6
3.2. Zmiana położenia silnika.	7
3.3. Podłączenie elektryczne.	8
3.4. Obsługa pompy.	9
3.5. Uruchomienie.	9
3.6. Przegląd zakłóceń.	10
3.7. Sposób zagospodarowania zużytego sprzętu.	11
<b>4. GWARANCJA.</b>	12

## 1. INFORMACJE DOTYCZĄCE BEZPIECZEŃSTWA.

W instrukcji obsługi zawarto istotne informacje dotyczące bezpiecznego instalowania i użytkowania wyrobu. Przed podjęciem czynności związanych z zainstalowaniem, uruchomieniem i użytkowaniem, należy dokładnie przeczytać niniejszą instrukcję obsługi. Instrukcję należy zachować do bieżącego użytku i celów serwisowych w miejscu dostępnym przez obsługę.

### 1.1. Informacje ogólne.

Urządzenie należy eksploatować i obsługiwać zgodnie z przeznaczeniem.

W celu zapewnienia bezpieczeństwa podczas montażu i demontażu należy:

- wykluczyć zagrożenie powodowane prądem elektrycznym,
- wykonywać prace przy wyłączonym napięciu zasilającym,
- przed odłączeniem przewodów z puszkii zaciskowej sprawdzić bezwzględnie, czy pompa jest odłączona od zasilania. Odłączać najpierw przewód fazowy (L), przewód neutralny (N), a następnie przewód ochronny (↓),
- przed demontażem pompy odczekać aż temperatura jej poszczególnych części spadnie poniżej 50°C oraz opróżnić instalację lub zamknąć zawory odcinające na wlocie i wylocie pompy,
- przy wymianie i naprawie stosować wyłącznie oryginalne części zamienne. Nieprzestrzeganie tego zalecenia zwalnia producenta z odpowiedzialności za skutki mogące powstać przy zastosowaniu innych części,
- po zakończeniu prac ponownie zamontować lub załączyć wszelkie urządzenia ochronne.

### 1.2. Znaki ostrzegawcze dotyczące bezpieczeństwa.

Instrukcja obsługi zaopatrzona jest w następujące znaki ostrzegawcze dotyczące bezpieczeństwa:



Znak umieszczony obok zaleceń zawartych w instrukcji, których nieprzestrzeganie może wpływać na bezpieczeństwo.



Znak umieszczony obok zaleceń zawartych w instrukcji, które należy wziąć pod uwagę w celu zapewnienia bezpiecznej pracy pompy.

### 1.3. Kwalifikacje personelu.

Prace związane z montażem, podłączeniem, konserwacją i przeglądem powinien wykonywać wykwalifikowany personel posiadający odpowiednie uprawnienia.

- 4 -

## 2. OPIS TECHNICZNY.

### 2.1. Budowa pompy.

Pompy PCOw...Z to bezdławnicowe pompy wirowe zbudowane jako jednolity zespół pompa - silnik z żeliwnym korpusem z króćcami w układzie liniowym. Do napędu pomp zastosowano jednofazowy silnik elektryczny. Części wirujące silnika wraz z łożyskami mają bezpośredni kontakt z pompowaną wodą. Ceramiczny wał silnika łożyskowany jest w dwóch ceramicznych łożyskach ślizgowych. Specjalna tuleja ze stali nierdzewnej oddziela uzwojenie stojana silnika od przestrzeni wypełnionej pompowaną wodą, w której obraca się wirnik silnika.

Na skrzynce zaciskowej silnika umieszczony jest przełącznik obrotów umożliwiający nastawę żądanej prędkości obrotowej pompy.

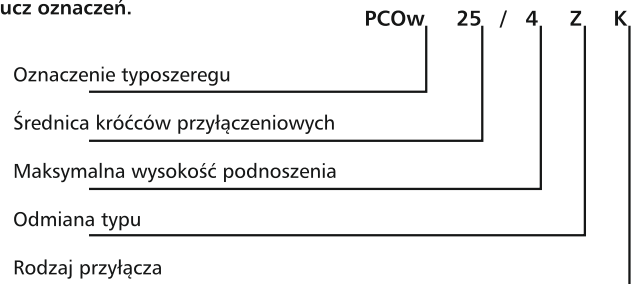
### 2.2. Przeznaczenie.

Ta pompa cyrkulacyjna jest przeznaczona wyłącznie dla wody pitnej.

### 2.3. Ogólne dane techniczne.

	PCOw.../4...	PCOw.../6...	PCOw.../8...
Wydajność	do 3,8 m <sup>3</sup> /h	do 4,2 m <sup>3</sup> /h	do 7,6 m <sup>3</sup> /h
Wysokość podnoszenia	do 4 m	do 6 m	do 8 m
Max. ciśnienie robocze		1.0 MPa	
Temperatura pompowanej wody		do 110°C	
Klasa temperaturowa		TF 110	
Przyłącza		1/2, 3/4, 1, 1 1/4"	
Napięcie zasilające		1~230 V	
Częstotliwość prądu		50Hz	
Stopień ochrony		IP44	
Klasa izolacji		H	

### 2.4. Klucz oznaczeń.



- 5 -

### 2.5. Dane elektryczne silnika oraz masy pomp.

Typ pompy	Prędkość obrotowa silnika (bieg)	P [W]	In [A]	Konden-sator [μF]	Masa [kg]
PCOw .../4Z	1	37	0,17	1,7	2,5
	2	56	0,25		
	3	64	0,29		
PCOw .../6Z	1	40	0,18	2,0	2,5
	2	62	0,28		
	3	82	0,37		
PCOw .../8Z	1	150	0,70	4,0	4,7
	2	190	0,86		
	3	205	0,92		

### 2.6. Minimalne ciśnienie napływu.

W celu zapewnienia właściwej pracy pompy wymagane jest zapewnienie odpowiedniego ciśnienia napływu na wlocie do pompy, które dla temperatury tłoczzonej cieczy 90°C wynosi 1,5 m.

### 2.7. Temperatura pompowanej cieczy.

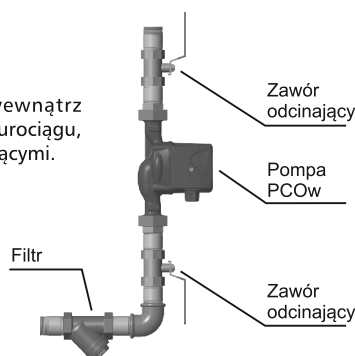
Aby zapobiegać kondensacji pary wodnej w skrzynce zaciskowej i stojanie silnika pompy, temperatura pompowanej cieczy powinna być wyższa od temperatury otoczenia.

Temperatura otoczenia [°C]	Temperatura wody	
	Powyżej [°C]	Max. [°C]
0	5	100
40	40	95

## 3. PODŁĄCZENIE I OBSŁUGA.

### 3.1. Montaż pompy.

Pompę należy zamontować wewnątrz budynku na prostym odcinku rurociągu, pomiędzy dwoma zaworami odcinającymi.

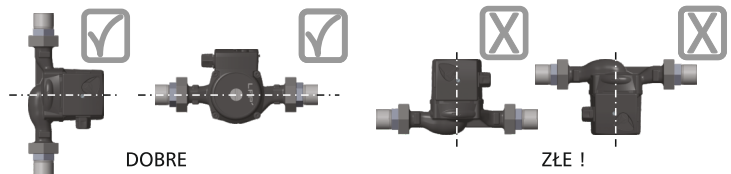


- 6 -

Podczas montażu należy stosować się do zaleceń opisanych w pkt.1. oraz należy zwrócić uwagę, aby:

- wymagany kierunek przepływu był zgodny ze strzałką na korpusie pompy,
- był łatwy dostęp do pompy w celu odpowietrzenia,
- przed pompą był zamontowany filtr okresowo kontrolowany na drożność,
- oś silnika pompy była ustawiona poziomo.

Dopuszczalne położenie pomp PCOw...



### 3.2. Zmiana położenia silnika.

Gdy istnieje potrzeba zmiany położenia silnika pompy należy przestrzegać zasady, aby gniazdo przewodu zasilającego pompę było skierowane w dół lub w bok, a skrzynka zaciskowa silnika nigdy nie znajdowała się w położeniu poniżej silnika.

**UWAGA**

Zaleca się dokonywania zmiany położenia silnika pompy przed napełnieniem instalacji. W przypadku, gdy instalacja została już napełniona, aby zmienić położenie silnika należy:

- zamknąć zawory odcinające przed i za pompą,



Przy odkręcaniu śrub łączących korpus pompy z silnikiem należy zachować szczególną ostrożność z uwagi na niebezpieczeństwo poparzenia gorącą wodą.

- odkręcić śruby imbusowe łączące korpus pompy z silnikiem,
- obrócić silnik pompy w żądane położenie,
- przykręcić śruby imbusowe (naprzemiennie - na krzyż) łączące korpus pompy z silnikiem,
- otworzyć obydwie zawory odcinające, zalać instalację i pompę,
- odpowietrzyć instalację i pompę.

- 7 -

### 3.3. Podłączenie elektryczne.

Podłączenia elektrycznego powinna dokonywać osoba z odpowiednimi kwalifikacjami, przy zachowaniu ogólnych zasad bezpieczeństwa.



Pompę należy podłączyć do zewnętrznego wyłącznika głównego, w którym przerwa rozłączeniowa wynosi nie mniej niż 3 mm na każdym biegunie. Pompa musi być uziemiona. Należy zainstalować bezpiecznik na zasilaniu i wyłącznik główny. Jako ochronę przed porażeniem zaleca się zastosowanie wyłącznika różnicowo-prądowego selektywnego na prądy odkształcone.

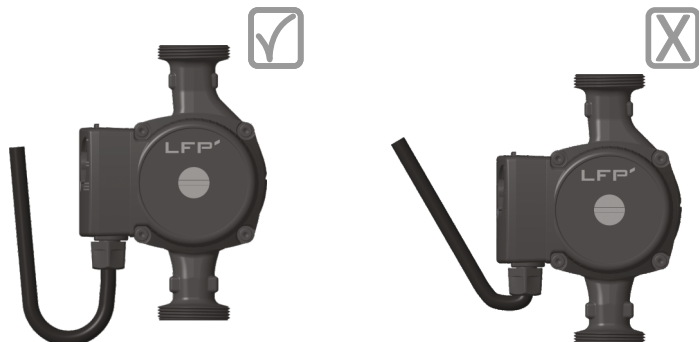
Należy zwrócić uwagę, aby parametry sieci zasilającej były zgodne z wymogami podanymi na tabliczce znamionowej pompy.

Do podłączenia elektrycznego pompy należy zastosować przewód zasilający 3x0,75mm<sup>2</sup>.



Przed zdjęciem pokrywy skrzynki zaciskowej silnika pompy należy wyłączyć zasilanie.

Przewody elektryczne łącznie z uziemieniem wprowadzić do skrzynki zaciskowej silnika pompy z lekkim zwisem.



DOBRE

ŹLE !!!

**UWAGA**

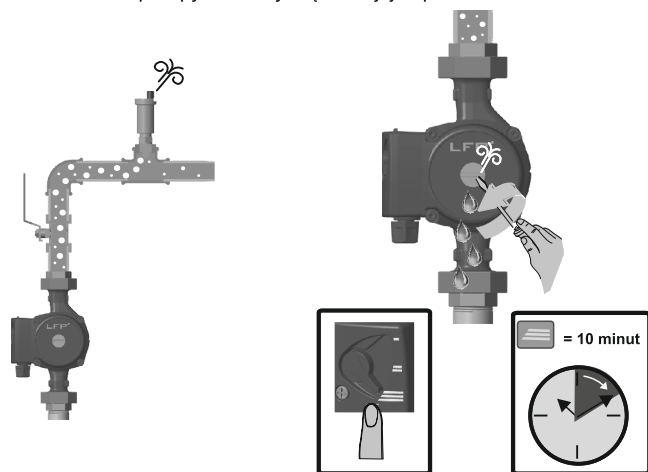
Podczas podłączania wewnątrz skrzynki zaciskowej należy szczególnie chronić przed wilgocią.

- 8 -



Jeżeli zachodzi konieczność odkręcenia korka odpowietrzającego należy zachować szczególną ostrożność z uwagi na niebezpieczeństwo poparzenia gorącą wodą.

W celu odpowietrzenia i sprawdzenia pracy pompy należy odkręcić korek odpowietrzający znajdujący się po środku tabliczki znamionowej i uruchomić ją przez ok.10 minut z najwyższą prędkością obrotową silnika pompy - 3 bieg. Zgromadzone powietrze w pompie może powodować hałas. Zmniejszenie poziomu hałasu pompy świadczyć będzie o jej odpowietrzeniu.



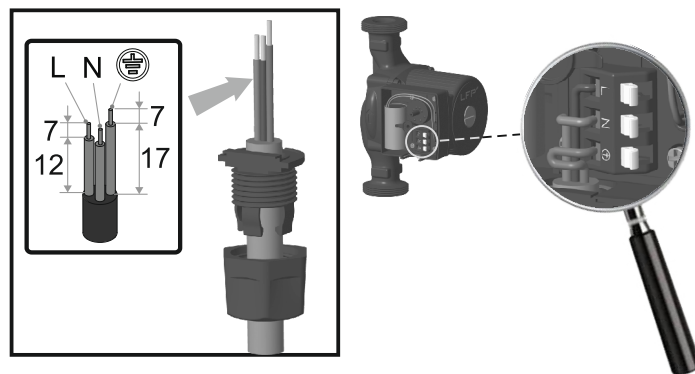
### 3.6. Przegląd zakłóceń.

Awaria	Przyczyna	Zalecenie
Pompa nie włącza się	Brak zasilania	Skontrolować przewody zasilające
	Zepsuty kondensator	Wymienić kondensator
	Pompa zablokowana	Postąpić jak pkt. 3.4.
Instalacja pracuje głośno	Zbyt duża wydajność	Zmniejszyć obroty
	Zapowietrzona instalacja	Odpowietrzyć instalację
Pompa pracuje głośno	Zapowietrzona pompa	Odpowietrzyć pompę
	Zbyt mała wysokość napływu	Zwiększyć wysokość napływu

- 10 -

Podłączenia przewodów elektrycznych należy wykonać zgodnie z oznaczeniami na zaciskach.

L - przewód fazowy N - przewód neutralny ↓ - przewód ochronny



### 3.4. Obsługa pompy.

Przełącznikiem umieszczonym na skrzynce zaciskowej silnika pompy można zmieniać prędkość obrotową silnika pompy i otrzymywać żądane charakterystyki przepływu. Zmian tych można dokonywać w czasie pracy pompy. Po dłuższym postoju pompy wałek silnika może być zablokowany.

Dla jego odblokowania należy:

- zamknąć obydwie zawory odcinające przed i za pompą,
- odkręcić korek odpowietrzający,
- obrócić wałek silnika przy pomocy wkrętaka opartego o nacięcie w czopie wałka,
- zakręcić korek odpowietrzający,
- otworzyć obydwie zawory odcinające i uruchomić pompę.

### 3.5. Uruchomienie.

Przed uruchomieniem pompy instalacja musi być napełniona pompowaną wodą i odpowietrzona.

**UWAGA**

Pompa nie może pracować na sucho.

- 9 -

### 3.7. Sposób zagospodarowania zużytego sprzętu.

Zużyty produkt opisany w tej instrukcji zalicza się do zużytego sprzętu elektrycznego i elektronicznego (ZSEE). Z mocy Ustawy o zużytym sprzęcie elektrycznym i elektronicznym z dnia 11 września 2015 roku zabrania się mieszania ZSEE z innymi odpadami lub wrzucania ich do odpadów komunalnych, ponieważ jest to niebezpieczne dla środowiska i prowadzi do braku możliwości odzysku surowców wtórnych. Niestosowanie się do tych regulacji zagrożone jest karą grzywny.



Produkty, których dotyczą powyższe regulacje prawne oznaczone są symbolem selektywnego zbierania, który składa się z przekreślonego kołowego kontenera na odpady.

Oznakowanie takie umieszcza się na produkcie, a jeżeli jest to uzasadnione wielkością lub funkcją sprzętu – na opakowaniu i dokumentach dołączonych do produktu.

Wszelkie informacje dotyczące systemu zbierania, w tym zwrotu, ZSEE produkcji Leszczyńskiej Fabryki Pomp Sp. z o.o. są dostępne na [www.lfp.com.pl](http://www.lfp.com.pl)

Prawidłowy sposób zagospodarowania ZSEE umożliwia zachowanie cennych zasobów i zabezpiecza przed negatywnym wpływem ZSEE na zdrowie i środowisko, które może być zagrożone przez nieodpowiednie postępowanie z odpadami i składnikami niebezpiecznymi.

**kupon dla INSTALATORA**

24-godzinne doradztwo:  
Tel.: +48 603 603 005

SERWIS  
Tel.: +48 65 52 88 680  
E-mail: [serwis@lfp.com.pl](mailto:serwis@lfp.com.pl)

LFP Sp. z o.o.  
ul. Fabryczna 15  
64-100 Leszno  
[www.lfp.com.pl](http://www.lfp.com.pl)

Wyd. 02/2022

- ✓ Zarejestruj się w programie Wybieramy POLSKIE. Wejdź na [www.wybiaramypolskie.pl](http://www.wybiaramypolskie.pl), kliknij „Zarejestruj się” i wypełnij formularz rejestracyjny.
- ✓ Zaloguj się na [www.wybiaramypolskie.pl](http://www.wybiaramypolskie.pl) i zarejestruj alfanumeryczny kod. Kod możesz również zarejestrować skanując kod QR.
- ✓ Kod zamieszczony na kuponie ma różną wartość punktową w zależności od typu produktu. Przelicznik punktowy znajdziesz na [www.wybiaramypolskie.pl](http://www.wybiaramypolskie.pl)
- ✓ Każdy zarejestrowany kod powoduje doładowanie Twojego salda punktowego.
- ✓ Zebrane punkty możesz wymieniać na nagrody dostępne w Katalogu Nagród programu Wybieramy POLSKIE.