

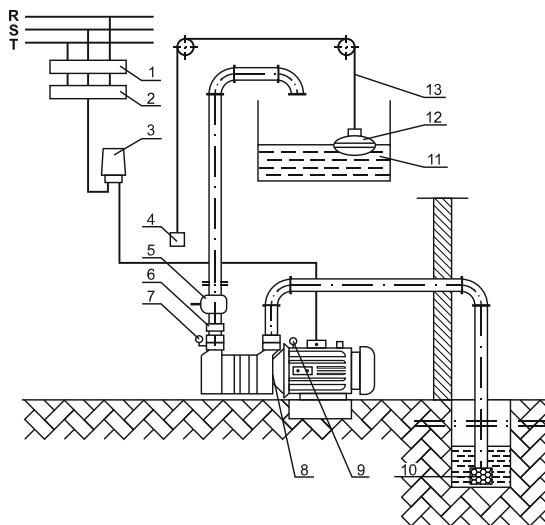
SYSTEM JAKOŚCI
ISO 9001
ZGODNY Z NORMAMI



INSTRUKCJA OBSŁUGI
POMP SAMOZASYSAJĄCYCH
TYPU **SM**
(dotyczy wszystkich odmian konstrukcyjnych)

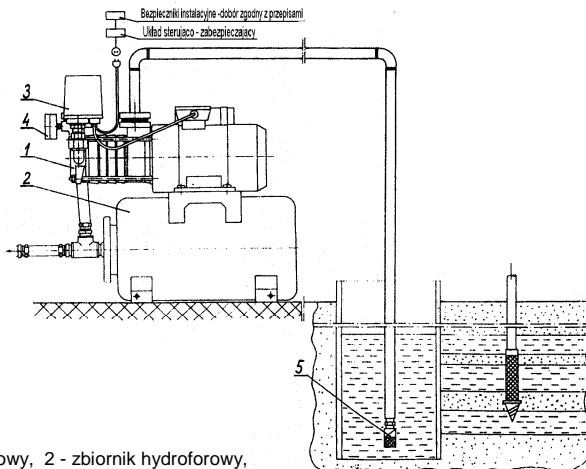
SM/WE - 4C.2
Wydanie 2/2006

**Niniejsza instrukcja powinna zostać przekazana
końcowemu użytkownikowi i znajdować się
w miejscu zamontowania pompy !**



Rys.1. Schemat instalowania pompy typu **SM** przy otwartym zbiorniku wodnym

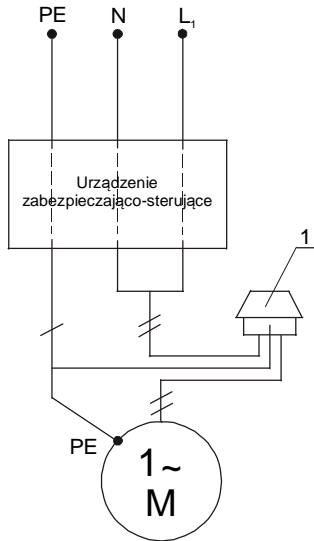
- 1- bezpieczniki, 2 - układ sterująco-zabezpieczający, 3 - łącznik pływakowy lub ciśnieniowy, 4 - przeciwwaga, 5 - zasuwa dławną, 6 - zawór zwrotny, 7 - manometr, 8 - zespół pompy, 9 - wakuometr, 10 - kosz ssawny, 11 - zbiornik otwarty wodny, 12 - pływak, 13 - linka



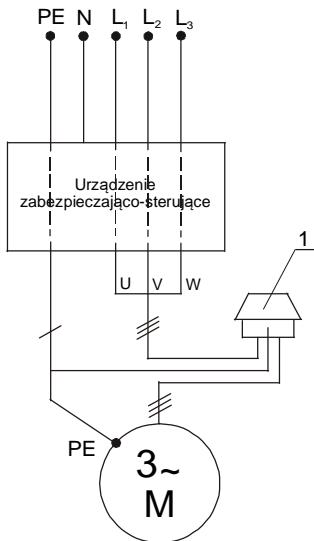
- 1 - zespół pompy, 2 - zbiornik hydroforowy, 3 - łącznik ciśnieniowy, 4 - manometr, 5 - zawór zwrotny

Rys.2. Schemat zainstalowania pompy ze zbiornikiem hydroforowym.

a)



b)



Rys.3. Schematy elektryczne do podłączenia silnika:

a) jednofazowego b) trójfazowego
1 - łącznik pływakowy lub ciśnieniowy

1. INFORMACJE OGÓLNE

Instrukcja ta zawiera ważne wskazówki i instrukcje dotyczące bezpiecznego, prawidłowego i ekonomicznego użytkowania zespołu pompowego. Polecamy uważnie, ze zrozumieniem zapoznać się z jej treścią przez instalującego i obsługę, przed zainstalowaniem i rozruchem dla zapewnienia niezawodnej i długiej eksploatacji.

Instrukcja nie zawiera lokalnych wymagań, których obowiązek zachowania odnośnie personelu montażowo – serwisowego leży po stronie użytkownika.

Pompy Hydro - Vacuum S.A. produkowane są z najwyższą starannością przy ciągłej kontroli procesu produkcyjnego wg procedur objętych systemem zapewnienia jakości. Prawidłowa instalacja, obsługa i konserwacja naszych wyrobów zapewni ich prawidłową pracę.

UWAGA!

Zwraca uwagę na potencjalne zagrożenie mogące mieć wpływ na bezpieczeństwo.

Zespół pompy nie może być eksploatowany niezgodnie z jego przeznaczeniem odnośnie własności fizyczno-chemicznych pompowanego medium tj. wydajności, ciśnienia, temperatury, gęstości, agresywności, abrazyjności, prędkości obrotowej oraz innych parametrów określonych w Danych Technicznych pompy lub dokumentacji ofertowej (kontraktowej).

Tabliczka znamionowa pompy i silnika podaje oznaczenie wyrobu, najważniejsze parametry eksploatacyjne i numer fabryczny (identyfikacyjny), które należy podać w korespondencji, zamawianiu a szczególnie przy zamawianiu części zamiennych. Porównać te dane z danymi w dokumentacji ofertowej - zamówieniu.

Przedsiębiorstwo Hydro-Vacuum S.A. udziela gwarancji na swoje wyroby na warunkach określonych w "Karcie gwarancyjnej" .

Gwarancja wygasa, gdy:

- nastąpiło uszkodzenie pompy podczas transportu, magazynowania i instalowania,
- pompę zainstalowano i obsługiwano niezgodnie z instrukcją obsługi,
- pompa została zainstalowana do pompowania cieczy innej niż wynika to z jej przeznaczenia określonego w Danych Technicznych pompy, stopień agresywności cieczy wykracza poza odporność korozyjną materiałów użytych do jej budowy.
- pompa została rozmontowana bez zgody producenta,

UWAGA!

Nieprzestrzeganie przez użytkownika wyrobów warunków gwarancyjnych zwalnia producenta od wszystkich zobowiązań gwarancyjnych.

W razie uszkodzenia lub niedomagań prosimy zwrócić się do najbliższego punktu autoryzowanego serwisu lub biura techniczno-handlowego Hydro-Vacuum S.A.

1.1. Symbole użyte w instrukcji



Wskazówki i instrukcje bezpieczeństwa, których nieprzestrzeganie może wpływać na bezpieczeństwo



Wskazówki i instrukcje bezpieczeństwa elektrycznego, których nieprzestrzeganie może wpływać na bezpieczeństwo

UWAGA!

Zwraca uwagę na potencjalne zagrożenie mogące mieć wpływ na bezpieczeństwo

1.2. Kwalifikacje personelu

Personel zatrudniony przy obsłudze, konserwacji, przeglądach i montażu musi posiadać zweryfikowane, niezbędne kwalifikacje do tych prac.

1.3. Zagrożenia przy nieprzestrzeganiu wymagań bezpieczeństwa

Nieprzestrzeganie wymagań bezpieczeństwa może doprowadzić do stworzenia następujących zagrożeń dla:

- osób, wynikających ze zjawisk elektrycznych lub mechanicznych,
- zespołu pompowego,
- środowiska, spowodowane wyciekami niebezpiecznych substancji.

1.4. Samowolne przeróbki i produkcja części zamiennych

Dokonywanie jakichkolwiek zmian w pompie czy instalacji jest dozwolone tylko w porozumieniu z producentem. Stosowanie wyłącznie oryginalnych części zamiennych i osprzętu, zalecanego przez producenta, służy wyłącznie bezpieczeństwu. Stosowanie innych części zamiennych powoduje wygaśnięcie odpowiedzialności za wynikłe z tego skutki.

1.5. Niedopuszczalne sposoby eksploatacji

Niezawodność pracy dostarczonego agregatu gwarantowana jest tylko wówczas, gdy jest on użytkowany zgodnie z jego przeznaczeniem. W żadnym wypadku nie wolno przekraczać wartości granicznych, wyszczególnionych w Danych Technicznych pompy.

2. TRANSPORT I PRZECHOWYWANIE

Podczas odbioru zespołu pompowego sprawdź, czy nie uległ on uszkodzeniu podczas transportu. Jeżeli zostaną wykryte jakiegokolwiek usterki należy natychmiast zgłosić ten fakt przewoźnikowi.

Jeżeli dostarczony zespół ma być instalowany w terminie późniejszym, należy go przechowywać w suchym pomieszczeniu, chronić przed oddziaływaniem warunków zewnętrznych (wilgoci, zamarzania) oraz oddziaływaniem mechanicznym (uderzenia).

W czasie dłuższego postoju ciecz z pompy należy usunąć, pompę wysuszyć i zabezpieczyć przed korozją. Pompy przetwarzające media, tworzące kryształy w czasie krzepnięcia, należy po wyłączeniu przepłukać. Jeżeli istnieje możliwość zamarznięcia zatrzymanej pompy, należy ją odłączyć od instalacji i przechowywać w pomieszczeniu ogrzewanym.

Po dłuższym magazynowaniu przed pierwszym uruchomieniem sprawdzić czy układ wirujący się obraca. W tym celu należy wyłącznie ręcznie obrócić wałem silnika po zdjęciu osłony wentylatora i wirnika wentylatora.



Niedopuszczalne jest używanie narzędzi specjalnych (np. klucz łańcuchowy) do odblokowania pompy, gdyż grozi to uszkodzeniem jej układu wirującego i uszczelnienia

Do miejsca zainstalowania pompa powinna być transportowana w opakowaniu, w jakim została dostarczona przez producenta.

W czasie transportu zespół pompy powinien być zabezpieczony przed odkształceniami, gwałtownymi uderzeniami i wpływami atmosferycznymi.

UWAGA!

Parametry elektryczne silnika, gabaryty agregatu i masa znajdują się w Danych Technicznych producenta są integralną częścią dokumentacji dostarczonej Klientowi wraz z wyrobem.

W razie konieczności przewożenia agregatu (po odłączeniu rurociągów) należy z pompy usunąć ciecz, po czym zabezpieczyć przed korozją. Wszystkie zewnętrzne otwory w pompie należy zaślepić.

3. OPIS ZESPOŁU POMPOWEGO

UWAGA!

Wymiary i rozstawienie śrub kotwiących w pompach SM.2, SM.3, SM.4 znajdują się w danych technicznych tych pomp.

Przed zainstalowaniem dostarczonego zespołu pompowego wymagamy, aby klient dokonał sprawdzenia i porównał dane na tabliczce znamionowej pompy i silnika z danymi w zamówieniu (dokumentacji ofertowej), zapoznał się dokładnie z treścią niniejszej Instrukcji Obsługi i Danymi Technicznymi.

3.1. Pompa

Przykład oznaczenia pompy:

SM.4.02.1.1100

- SM - typ pompy
- 4 - typowielkość
- 02 - typowymiar
- 1 - wykonanie materiałowe
- 1100 - wykonanie konstrukcyjne

Pompy typu SM są pompami wirowymi samozasysającymi krążeniowymi z bocznymi kanałami i wirnikami otwartymi, wielostopniowymi poziomymi. Pompa stanowi zwartą konstrukcję z silnikiem kołnierзовym na łapach z przedłużoną końcówką wału silnika wykonaną ze stali stopowej odpornej na korozję. Pompa typu SM składa się z korpusu ssawnego mocowanego na kołnierzu silnika oraz osadzonego w nim uszczelnienia mechanicznego wału. W dalszej kolejności znajdują się człon ssawny, wirnik (z 3 otworami), człon ssawno-tłoczny, następny wirnik (z 2 otworami), człon tłoczny i zamykający pompę korpus tłoczny.

Wirniki osadzone są przesuwnie na wydłużonym wale silnika ich położenie ograniczają powierzchnie boczne członów hydraulicznych, które we współpracy z wirnikiem przetwarzają energię kinetyczną ruchu cieczy na energię ciśnienia. Pompa ma zdolność samozasysania cieczy i tłoczenia w ograniczonym zakresie powietrza, dzięki krążeniu pierścienia utworzonego z cieczy, jaka znajduje się w pompie w czasie rozruchu.

3.2. Silnik

Pompy monoblokowe napędzane są silnikami elektrycznymi z specjalną końcówką wału, zasilanymi prądem elektrycznym o częstotliwości 50 Hz napięciem 220V lub 380V z obrotami ok. $1450 \frac{1}{\text{min}}$.



Podłączenie i kontrola elektryczna muszą być wykonane przez uprawnionego elektryka i być zgodne z stosowanymi przepisami miejscowymi

Wymiary, masa, parametry pracy podane są w karcie katalogowej.

3.3. Ustawienie zespołu pompowego

Zespół pompowy należy ustawić w pomieszczeniu krytym, o temperaturze otoczenia wyższej od temperatury krzepnięcia pompowanej cieczy. Zespół pompowy należy ustawić na fundamencie dokładnie wg poziomicy lub przystosowanej do tego celu sztywnej podstawie w ten sposób, aby istniała możliwość umocowania go. Do zamocowania na fundamencie służą dołączone śruby. Ustawienie należy przeprowadzić tak, aby zespół pompowy znajdował się w położeniu poziomym i był zamocowany bez naprężeń.

4. INSTALOWANIE I MONTAŻ

4.1. Wymagania bezpieczeństwa dla prac montażowych i inspekcyjnych

Użytkownik musi zadbać, aby wszystkie prace montażowe i inspekcyjne były wykonane przez autoryzowany i wykwalifikowany personel. Upewnić się, że personel zrozumiał treść tej Instrukcji Obsługi. Prace przy zespole pompowym lub instalacji mogą być przeprowadzane tylko przy ich bezruchu. Pompy, które tłoczą media niebezpieczne dla zdrowia muszą być poddane neutralizacji medium.

Bezpośrednio po zakończeniu prac, wszystkie urządzenia zabezpieczające i ochronne należy zainstalować na swoim miejscu i uruchomić przed rozruchem pompy, przestrzegając wymaganych procedur.

4.2. Podłączenie hydrauliczne

Pompa może pracować ze ssaniem lub napływem. Przykład zainstalowania pompy pracującej ze ssaniem przedstawia rys .1, a z zbiornikiem zamkniętym rys.2.

UWAGA!

Kierunek przepływu cieczy przez pompę jest oznaczony strzałkami na korpusach. Korpusy: ssawny i tłoczny są zaopatrzone w otwory umożliwiające podłączenie rurek manometru i wakuometru.

- Przed podłączeniem pompy do rurociągów należy wyciąć starannie otwory w gumowych zaślepkach znajdujących się na króćcach pompy, udrażniając przepływ między instalacją rurową a pompą.
- Przewód ssawny musi być szczelny, poprowadzony najkrótszą drogą bez zbędnych załamań (kolan, zaworów, przewężeń itp.).
- Przekrój przewodu ssawnego nie może być mniejszy od przekroju otworu wlotowego pompy.
- Chroń pompę przed pracą na sucho.
- Przewód ssawny należy zaopatrzyć w zawór zwrotny z koszem ssawnym. Jest to bardzo ważne przy dużych wysokościach ssania, gdyż cofający się gwałtownie strumień cieczy w przewodzie ssącym przy zatrzymaniu pompy może opróżnić pompę z cieczy i uniemożliwić ponowne jej zassanie.

UWAGA!

Łączna powierzchnia otworów kosza ssawnego powinna być min. trzykrotnie większa od powierzchni przekroju rury ssawnej.
Okresowo czyść kosz ssawny.

- Kosz ssawny należy umieścić w odległości nie mniejszej jak 0,5 m od poziomu lustra wody, ścian i dna zbiornika.
- W pompach pracujących z napływem, na wlocie do pompy zaleca się umieścić sito.
- Przewody rurowe przed zamontowaniem należy starannie oczyścić z rdzy, zendry i gratu, który mógł powstać przy spawaniu.



Ciało obce wpadające do pompy, może doprowadzić do zniszczenia układu hydraulicznego. Stosuj filtry, separatory itp.

- Zachowaj dozwoloną wysokość zasysania wynikająca z wartości NPSH dla danej pompy.
- Pamiętaj, że wysokość geograficzna i temperatura zmniejszają wysokość zasysania (tablica 1 i 2).

Tablica 1

Wys. geogr.(m)	Spadek wysokości zasysania (m)
0	0
500	0,60
1000	1,15
1500	1,70
2000	2,20
2500	2,65
3000	3,20

Tablica 2

Temp. °C	Spadek wysokości zasysania (m)
20	0,20
30	0,40
40	0,70
50	1,20
60	1,90
70	3,10
80	4,70
90	7,10
100	10,30

- Przewody rurowe powinny być podwieszane lub podparte tak, aby oddziaływały na korpusy pompy siłami i momentami w granicach dopuszczalnych wartości określonych w tablicy 3.

Wartości dopuszczalnych sił i momentów działających na króćce w pompach SM.

Tablica 3

Typ pompy	DN mm	Nr rodziny	Cecha materiału	Siła [N]				Moment [Nm]			
				F _y	F _z	F _x	∑F ^b	M _y	M _z	M _x	∑M ^b
SM.2	25	5A	Żeliwo brąz	100	120	100	185	15	30	60	120
SM.3	32			120	150	130	230	40	55	90	230
SM.4											

^b - ∑F i ∑M są wektorowymi sumami sił i momentów.

Wszystkie dane w tablicy odnoszą się do cieczy o temperaturze 20 do 70°C.



Powyższe tabele dotyczą pompowania wody. W przypadku pompowania innych mediów w szczególności o wysokim ciśnieniu prężności par sprawdź dokładnie czy twoja pompa nie musi być zainstalowana z napywem na ssaniu

UWAGA!

Przy montażu zwróć szczególną uwagę, aby zastosowane uszczelki nie przesłoniły „światła” otworu rury.

- Średnice rurociągu ssawnego i tłocznego powinny posiadać wartość minimum taką, jaką posiadają króćce pompy (wartości te znajdują się w Danych Technicznych pompy).
- Przewód tłoczny powinien być ułożony równie starannie jak przewód ssawny. Przy pompowaniu na wysokość powyżej 15 m, jak i długich przewodach tłocznych, wskazane jest zamontowanie do przewodu zaworu zwrotnego.



Niezachowanie wymaganych średnic rurociągów wpłynie na wzrost oporów przepływu i nie uzyskanie wymaganych parametrów pracy przez układ pompy

UWAGA!

Ważne jest spełnienie podanych warunków. Szkody wynikłe z nieprzestrzegania ich nie są objęte gwarancją. Pompy nie wolno stosować do pompowania mediów wykraczających poza odporność korozyjną użytych do jej budowy materiałów konstrukcyjnych.

4.3. Podłączenie elektryczne



Podłączenie elektryczne wykonać może tylko wykwalifikowany personel zgodnie z obowiązującymi przepisami.

Przewód zasilający nie może nigdy dotykać ani rury ani pompy i musi być chroniony przed wilgocią.

- Napięcie musi być zgodne z napięciem podanym na tabliczce znamionowej silnika. Przy jego podłączeniu należy się kierować informacjami zawartymi w Dokumentacji Technicznej producenta silnika.
- Silnik musi być zabezpieczony przekaźnikiem termobimetalowym (termik) nastawionym na znamionową wartość prądu podanego na tabliczce znamionowej silnika.

UWAGA!

Nie zapomnij o podłączeniu uziemienia.



Błąd podłączenia może spowodować zagrożenie życia i zdrowia oraz uszkodzenie silnika.

- Po wykonaniu elektrycznych połączeń należy pamiętać o właściwym kierunku obrotów, który oznaczony jest strzałką na korpusie pompy i pokrywie wentylatora silnika.
- Kierunek obrotów można sprawdzić przez krótkotrwałe włączenie silnika i wyłączenie.



Niedopuszczalne jest włączenie pompy do pracy na tzw. „suchobiegu”

UWAGA!

Przy niewłaściwym kierunku obrotów pompa nie może osiągnąć wymaganych parametrów pracy (Q i H). Istnieje niebezpieczeństwo uszkodzenia wyrobu.

5. ODBIÓR W ZAKRESIE URUCHOMIENIA, PRACY, WYŁĄCZENIA

5.1. Wymagania eksploatacyjne

UWAGA!

Ważne jest spełnienie podanych warunków. Szkody wynikłe z nieprzestrzegania ich nie są objęte gwarancją. Pompy nie wolno stosować do pompowania mediów wykraczających poza odporność korozyjną użytych do jej budowy materiałów konstrukcyjnych.

UWAGA!

Przed pierwszym uruchomieniem pompę napełnić cieczą, otworzyć zasuwę na przewodzie tłocznym, po czym ją uruchomić.

- Każdorazowo przed ponownym uruchomieniem pompy należy sprawdzić, czy ciecz znajduje się w pompie, a w razie jej braku należy pompę napełnić cieczą.



Nigdy nie uruchamiaj pompy na sucho, nawet na chwilę

UWAGA!

Nie wolno uruchamiać pompy przy całkowicie zamkniętym zaworze tłocznym. Pompę należy zawsze uruchamiać przy przymkniętym zaworze na przewodzie tłocznym. Pompa pobiera tym większą moc, im większe jest ciśnienie tłoczenia.

UWAGA!

Przed opuszczeniem przedsiębiorstwa pompy konserwowane są inhibitorem, łatwo rozpuszczalnym w wodzie. Nie wolno stosować pompowanej wody do celów spożywczych przez pierwsze 5 minut pracy pompy.



Pompa nie może pracować bez przepływu cieczy dłużej niż 3 minuty. Podczas stałej pracy przepływ minimalny nie powinien być mniejszy o 10% pełnej wydajności pompy. Temperatura powierzchni pompy nie może przekroczyć 70°C.



Zasuwy odcinającej (na ssaniu) nie wolno stosować do regulacji parametrów pracy pompy.

Gdy geometryczna wysokość ssania przekracza 5 m, należy się liczyć z wystąpieniem niekorzystnego dla pracy pompy zjawiska kawitacji, prowadzącego do szybkiego zużycia pompy.

Zdolność ssania można poprawić przez:

- Zastosowanie przewodu ssawnego o większej średnicy, która zapewni prędkość przepływu mniejszą od 2 m/s.

5.2. Eksploatacja

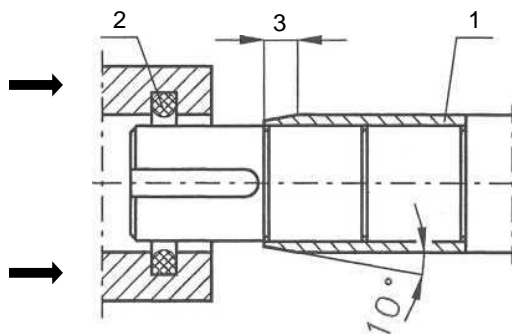
UWAGA!

Pompy z uszczelnieniem mechanicznym czołowym pracują bezobsługowo. Pojawiający się wyciek świadczy o uszkodzeniu uszczelnienia, które należy bezwzględnie wymienić.



Przecieki odprowadzać tak, aby nie wywoływać zagrożenia dla osób i środowiska. Należy przestrzegać odpowiednich postanowień prawnych

Przy montażu uszczelnienia mechanicznego należy pamiętać o wmontowaniu uszczeltek gumowych w komorze i pierścieniu ślizgowym. W czasie montażu uszczelnienia czołowego na wał zaleca się zwilżenie wału wodą. Jeżeli odsadzanie wału ma ostrą krawędź, należy podczas montażu stosować stożkową tulejkę naprowadzającą, by nie uszkodzić gumowego pierścienia uszczelniającego (rys.4) Powierzchnie czołowe współpracujących pierścieni uszczelniających muszą być czyste bez rys i pęknięć.



Rys.4. Montaż uszczelnienia czołowego przy użyciu stożkowej tulejki naprowadzającej

1 - tulejka naprowadzająca, 2 - gumowy pierścień uszczelniający

5.3. Zatrzymanie

Upewnić się czy cieczy pompowanej nie grozi zamarznięcie, jeżeli tak to usunąć ciecz z pompy i układu pompowego.

6. DOZÓR I OBSŁUGA

Podczas pracy zespołu pompowego ze względu na konstrukcję (monoblok) żadna specjalna konserwacja nie jest wymagana. Należy utrzymywać pompę oraz jej otoczenie w czystości. W przypadku pojawienia się ujemnych temperatur spuścić wodę z pompy i przewodów. Napęlić pompę płynem niezamarzającym np.: roztworem glikolu, aby uniknąć zablokowania układu wirującego.

UWAGA!

Uszczelnienie mechaniczne nie wymaga konserwacji. Nie może ono nigdy pracować na sucho nawet chwilowo.

W połączeniach śrubowych nie przekraczać dopuszczalnych momentów obrotowych wyszczególnionych w tablicy 4.

Tablica 4

Wymiar		M6	M8	M10	M12	M16	M20
Moment obrotowy dokręcania	Nm	9,3	23	45	77	125	190

Przy pracach montażowych nie należy stosować nadmiernych obciążeń szczególnie dynamicznych. Przed zdemontowaniem należy oznaczyć położenie i kolejność części względem siebie.

UWAGA!

Demontaż pompy i silnika w okresie gwarancyjnym bez zgody producenta powoduje utratę praw gwarancyjnych.

Demontaż rozpocząć od strony króćca tłoczego, zachowując szczególną ostrożność, aby nie uszkodzić powierzchni przylgowych. Starannie oczyścić wszystkie powierzchnie, otwory i kanały zużyte części zregenerować lub wymienić na nowe. Chronić powierzchnie czołowe pierścieni uszczelnienia mechanicznego przed porysowaniem i zabrudzeniem. Luz roboczy między czołami a wirnikiem należy zachować w granicach $0,1 \div 0,15$ mm.

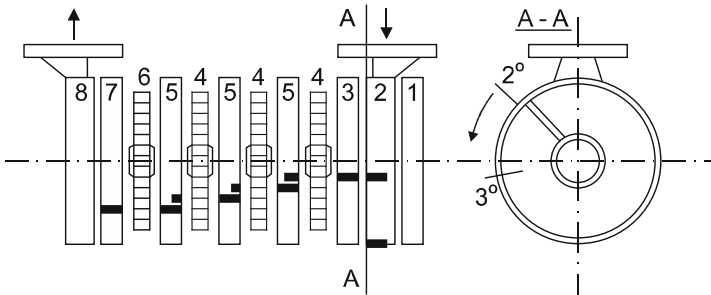
6.1. Częstość wymiany części

UWAGA!

Informacje w tym zakresie są tylko wskazówkami, częstość wymiany części zależy od warunków eksploatacyjnych. Mając na uwadze złożoność całego zespołu pompowego w informacji podane są elementy tj.: łożyska silnika, uszczelnienie mechaniczne, uzwojenie silnika.

Tablica 5

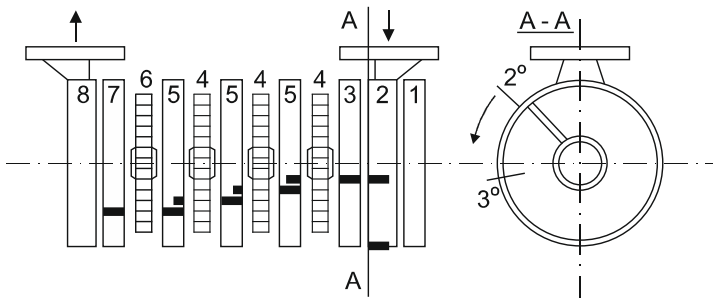
Części zużywające się		Uszczelnienie mechaniczne	Łożyska silnika	Uzwojenie silnika
Trwałość robocza		10.000 h do 20.000 h	20.000 h do 30.000 h	20.000 h przy temp. otoczenia do 40°C
Częstość wymiany przy obciążeniu	Praca ciągła	1 do 2 lat	2 do 3 lat	3 lata
	15 h dziennie 9 m-cy w roku	2 do 5 lat	4 do 8 lat	6 lat



Rys.5. Zestawienie montażowe pompy SM.1

1 - człon dystansowy, 2 - korpus ssawny, 3 - człon ssawny, 4 - wirnik (z 3 otworami odciążającymi), 5 - człon ssawno-tłoczny, 6 - wirnik (z 1 otworem odciążającym), 7 - człon tłoczny, 8 - korpus tłoczny

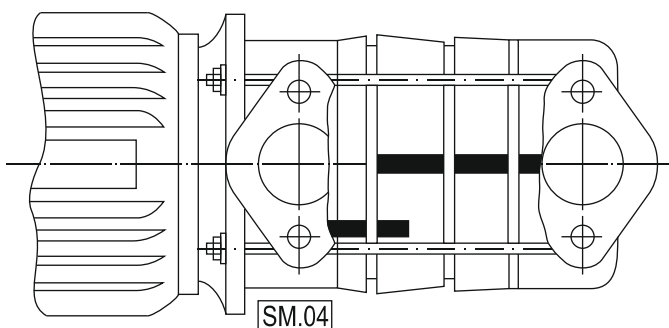
Cyfry podane przy znakach określają początek montażu pompy o odpowiedniej liczbie stopni.



Rys.6. Zestawienie montażowe pompy SM.2

- 1 - człon dystansowy, 2 - korpus ssawny, 3 - człon ssawny, 4 - wirnik (z 3 otworami odciążającymi), 5 - człon ssawno-tłoczny, 6 - wirnik (z 1 otworem odciążającym), 7 - człon tłoczny, 8 - korpus tłoczny

Cyfry podane przy znakach określają początek montażu pompy o odpowiedniej liczbie stopni.



Rys.7. Zestawienie montażowe pompy SM.3 i SM.4

7. USTERKI; PRZYCZYNY I SPOSOBY USUNIĘCIA USTEREK

UWAGA!

Przed przystąpieniem do wykonywania jakichkolwiek prac wyłącz pompę i zapewnij, aby niepowołane osoby nie mogły jej ponownie włączyć.

Przyczyn ewentualnych niesprawności pompy należy szukać w pierwszej kolejności w instalacji elektrycznej i hydraulicznej oraz w nieprawidłowym doborze pompy.

Tablica 6

Usterka	Przyczyna	Sposób usunięcia
1	2	3
Pompa nie tłoczy pompowanego medium	<ul style="list-style-type: none"> a) Elementy wewnętrzne zatkane przez obce ciała, b) Pompa zatkana na ssaniu c) Zasysanie powietrza d) Pompa nie jest zalana e) Ciśnienie zasysania zbyt niskie (kawitacja) f) Kierunek obrotów pompy nieprawidłowy g) Zbyt niskie napięcie zasilania silnika. 	<ul style="list-style-type: none"> a) Zdemontuj i wyczyść pompę b) Wyczyść pompę c) Sprawdź szczelność rurociągów d) Zalej pompę e) Zbyt duża wysokość zasysania f) Zmień miejsce dwóch przewodów fazowych w silniku g) Zmień napięcie na zaciskach.
Drgania pompy	<ul style="list-style-type: none"> a) Nadmierny luz b) Obce ciała w pompie. c) Uszkodzone łożysko d) Uszkodzony wirnik 	<ul style="list-style-type: none"> a) Dociągnąć śruby fundamentowe b) Zdemontuj i wyczyść pompę. c) Wymień łożysko d) Wymień wirnik
Silnik przegrzewa się	<ul style="list-style-type: none"> a) Utrudnione obracanie b) Zbyt niskie napięcie c) Obce ciała w pompie d) Temperatura otoczenia e) Niewłaściwe podłączenie 	<ul style="list-style-type: none"> a) Sprawdź czy można obrócić układ ręcznie, b) Sprawdź napięcie na zaciskach. Nie może się różnić od nominalnego +5%; -10%. c) Zdemontuj i wyczyść pompę d) Silnik zaprojektowany jest do pracy przy temp. max 115 °C e) Sprawdź podłączenie

<p>Pompa nie podaje odpowiedniego ciśnienia</p>	<ul style="list-style-type: none"> a) Wybrano nieodpowiednią wielkość pompy b) Silnik obraca się z nieprawidłową szybkością (obce ciała, nieprawidłowe parametry zasilania itp.) c) Pompa obraca się w niewłaściwym kierunku 	<ul style="list-style-type: none"> a) Wymień pompę b) Zdemontuj pompę i usuń usterkę c) Odwróć kierunek obrotów przez zmianę miejsca dwóch przewodów fazowych.
<p>Silnik wyłącza się samoczynnie</p>	<ul style="list-style-type: none"> a) Niewłaściwe ustawienie przełącznika przeciążeniowego (zbyt niskie) b) Zbyt niskie napięcie c) Uszkodzony przełącznik d) Utrudnione obracanie się układu zatartego pracą na sucho 	<ul style="list-style-type: none"> a) Nastaw wartość z tabliczki znamionowej b) Sprawdź przekroje kabla c) Wymień d) Sprawdź czy można obrócić układ ręcznie, przekazać do naprawy

8. DOKUMENTACJA

Stosownie do uzgodnień między wytwórcą a klientem. Standardowo załączamy Dane Techniczne, Instrukcję Obsługi, kartę Gwarancyjną.



86-300 GRUDZIĄDZ/ Mniszek <i>ul. Droga Jeziorna 8</i>	centrala:	56/ 45 07 400,	fax 56/ 46 259 55 46 236 23
	sklep firmowy:	56/ 45 07 310,	fax 56/ 46 264 16 46 230 08
	przyjmowanie zamówień:	56/ 45 07 476,	fax 56/ 45 07 338 46 211 41 46 226 29

Adres internetowy: www.hv.pl
Poczta elektroniczna: hv@hv.pl

Druk: Studio Poligraficzne EuroPrint s.c. 86-300 Grudziądz ul. Ikara 4 tel. (56) **46 46 750**